

CD-4070NW

PARTS CATALOG

FIRST EDITION

CD-4070NW	100V	50/60Hz	M11-0501
	120V	60Hz	M11-0503
	220-240V	50/60Hz	M11-0504

Canon

MAY 2004

MY8-31A2-000

序

このパーツ・カタログは、CD-4070NWに対するサービス部品調達の手引として発行します。

サービス部品の要求は、キヤノン販売営業所にお問い合わせください。

製品に大きな変更がある場合は、改訂版のパーツ・カタログを発行しますが、その他の場合は随時新しい情報をお届けします。

このパーツ・カタログは当社品質保証部品質推進課が発行管理を行っています。

キヤノン電子株式会社
品質保証部 品質推進課

PREFACE

This Parts Catalog contains listings of parts used in the CD-4070NW.

Diagrams are provided with the listings to aid the service technician in identifying clearly, the item to be ordered.

Whenever ordering parts, consult this Parts Catalog for all of the information pertaining to each item. Be sure to include in the Parts Request, the full item description, the item part number and the quantity.

Quality Assurance Center
Canon Electronics Inc.

版權所有，無斷轉載，引用を禁ず。
Copyright © 2004 Canon Electronics Inc

本マニュアルについては、機密保持等その取扱には十分注意して下さい。
万一取扱を誤りますと法律で処罰されることがあります。

Use of this manual should be strictly supervised to avoid disclosure of confidential information.

目 次

A	主要部品配置図
B	イラスト索引-1, 2
100	外装カバー部-1
110	外装カバー部-2
120	原稿台部
130	排紙カバー部
150	本体内部
200	メイン駆動部
210	原稿台駆動部
300	上搬送部-1
310	上搬送部-2
320	上搬送部-3
330	上搬送部-4
400	下搬送部-1
410	下搬送部-2
420	下搬送部-3
500	コントロール部-1
510	コントロール部-2
600	タッチパネル部

部品索引表

CONTENTS



A	ASSEMBLY LOCATION DIAGRAM
B	ILLUSTRATION INDEX-1, 2
100	EXTERNAL COVERS-1
110	EXTERNAL COVERS-2
120	DOCUMENT BOARD ASSEMBLY
130	DELIVERY COVER ASSEMBLY
150	INTERNAL ASSEMBLY
200	MAIN DRIVE ASSEMBLY
210	DOCUMENT BOARD DRIVE ASSEMBLY
300	UPPER FEED ASSEMBLY-1
310	UPPER FEED ASSEMBLY-2
320	UPPER FEED ASSEMBLY-3
330	UPPER FEED ASSEMBLY-4
400	LOWER FEED ASSEMBLY-1
410	LOWER FEED ASSEMBLY-2
420	LOWER FEED ASSEMBLY-3
500	CONTROL ASSEMBLY-1
510	CONTROL ASSEMBLY-2
600	TOUCH PANEL ASSEMBLY

NUMERICAL INDEX

パーツカタログの見方

主要部品配置図について

部品図番号 (Figure No.) および各アセンブリの位置を捜すとき、主要部品配置図を用います。

図中  内は部品図名称,  内は部品図番号を示しています。

また、「イラスト索引」からも検索できます。

部品番号の捜し方

どのアセンブリに使用されている部品かを、主要部品配置図またはイラスト索引で調べその部品図番号 (Figure No.) のページをめくります。

部品図の中からその部品を見つけ、そのキーNo.を部品番号リストの中から捜し出せば、部品番号・部品名称を知ることができます。

注： 電源電圧・周波数等の仕様が異なる場合は、同一のキーNo.に複数の部品番号が記されているので“REMARKS”欄を注意して見るようにしてください。

部品番号リストについて

部品番号リストの内容項目は次のとおりです。

(1) 部品図番号およびキーNo. (FIGURE & KEY No.)

部品図番号は、各部品番号リスト欄の左上に示しており、各部品図に対応しています。

また、キーNo. は、部品図中に示してある個々の部品に対応します。

(2) 部品番号 (PART NUMBER)

リストの2番目の欄には、部品番号が示してあります。部品を発注する際は、必ずこの番号を明示してください。NPNと記載されている部品はサービスパーツに設定されていません。

注： 部品番号の末尾3桁を訂番といいます。部品改良等の目的で部品の一部が変更になった場合、訂番が変わることがあります。これらの変更については、技術情報 (Service Information) で随時連絡されますので、常にこれらの情報も注意深く読むよう心がけてください。

(3) ランク (RANK)

Nと記載されている部品はサービスパーツに設定されていますが、在庫はされていません。注文を受けてからの受注生産になります。

(4) 使用個数 (Q'TY)

4番目の使用個数欄に示してある数字は、各部品図中における各部品の使用数量を示しています。

使用個数欄には数字の他に以下のアルファベット文字も表示されています。

AR 数量を限定せず、組立時に必要に応じた数量を使用するもの、および個数の明記できないもの

(5) 部品名称 (DESCRIPTION)

個々の部品の名称が英文と和文で記されています。

部品発注の際、部品名称も必ず明示してください。

電気部品等の主な仕様・型番は、英文の末尾に記しているものもあります。

(6) 備考 (REMARKS)

電源電圧・周波数等の仕様の違いがある場合に、表示しています。

これらの表示のないものについてはすべての機械に適用できます。

部品索引表 (NUMERICAL INDEX)

部品番号の索引が巻末にあります。


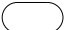
部品番号がわかっていて、使用場所を調べる場合に活用できます。

索引表の左の欄が部品番号 (PART No.)、中央の欄が部品図番号 (FIGURE No.) とキーNo. (KEY No.)、右の欄が使用個数 (Q'TY) を示しています。

HOW TO USE PARTS CATALOG

Assembly Location Diagrams

These diagrams show Figure Number and the locations of major assemblies of the machine.

Figure names are identified in rectangular boxes , and Figure numbers are identified in elliptic boxes . Also, it is possible to be found out by "Illustration Index".

Finding a Parts Number

Refer to the Assembly Location Diagrams or Illustration Index, and find out the Figure Number. Turn to the page (s), and find its Key Number. Refer to the Parts List, and find the Key Number, Part Number and Description.

Note : While looking for a Part Number, pay particular attention to the voltage listed in the "REMARKS" column to ensure that the Part Number selected is for your type of machine.

Part List pages

The Parts List pages contain the following columns and information.

(1) Figure and Key Number.

The first column shows the Figure Number of the illustration corresponding to the Parts List, and the Key Number that identifies the part on the illustration.

(2) Part Number.

The second column shows the Part Number for the part. This Number must be used when ordering replacement parts or assemblies. Parts marked "NPN" are not service parts.

Note : The last three digits (suffix) of the Parts Number are called the Revision Number. The Revision Number is changed of the part is modified. Information regarding such changes will be provided by Service Information Bulletins. These Bulletins should be read carefully.

(3) Rank.

Parts marked "N" are service parts, but are not stock items. They are produced on a special-order basis.

(4) Quantity (Q'ty).

The quantity shown in this column is the number of parts used in the figure.

This column indicates the following alphabets as well as numeric characters.

AR This indicates that the quantity of a part is not specified, allowing the use of the number of parts needed for assembly and that the quantity cannot be mentioned clearly.

(5) Description.

The Description column lists the description in Japanese and in English. When ordering the part, such description should be use as well as the part number. Some major specifications and type numbers are described at the end of the description in English.

(6) Remarks.

When there are differences in the specifications of power supply voltage or others, the differences are described in this column.

If there are not such differences, the part is available for all machines.

Numerical Index

There is a Numerical Index at the end of this catalog. It can be used when looking for the location where the part is used, if you know the part number.

The first column shows the Part Number, the second column lists the Figure and Key Number and the third column shows the used quantities.

FIGURE A ASSEMBLY LOCATION DIAGRAM

主要部品配置図

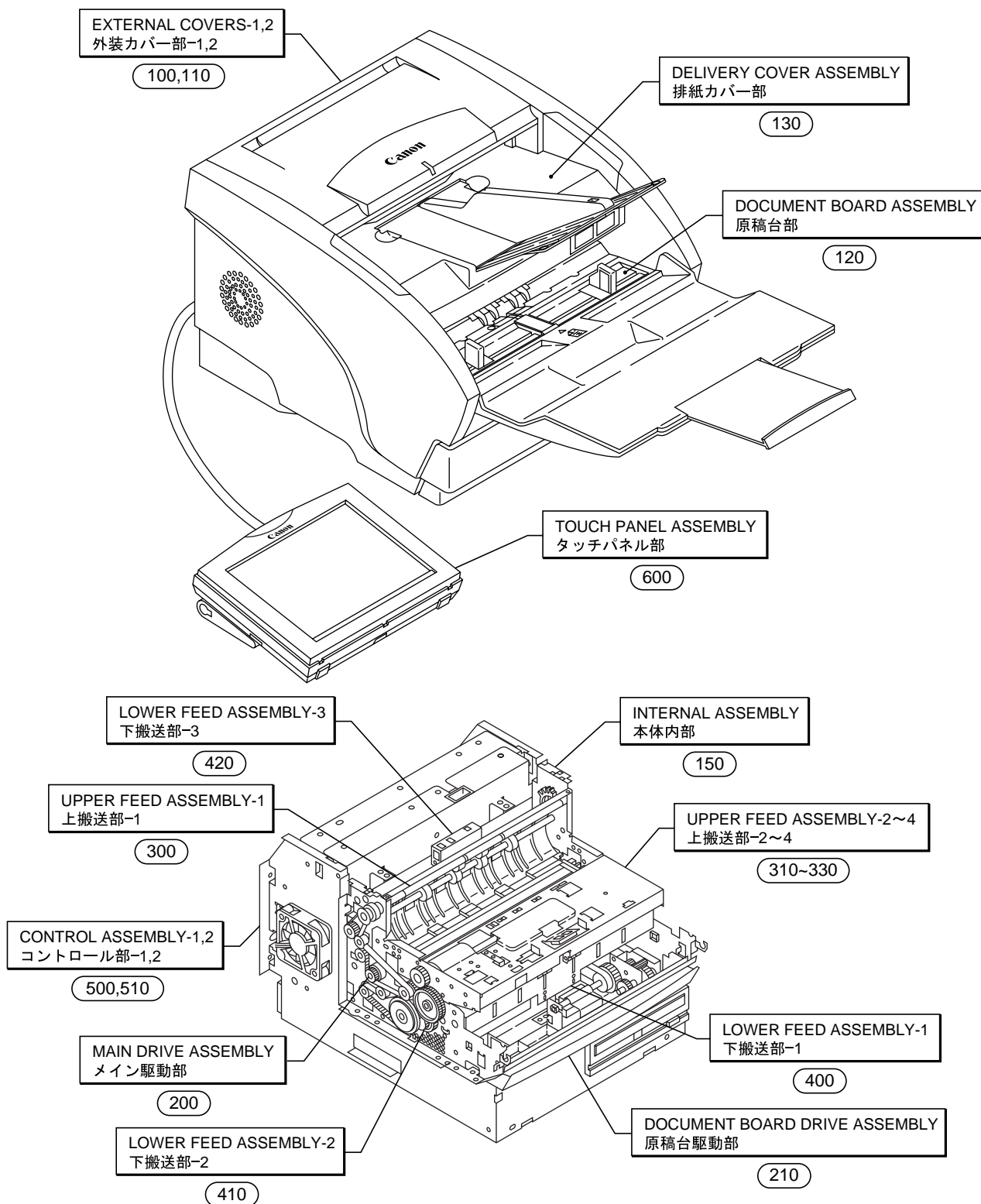


FIGURE B-1

ILLUSTRATION INDEX-1 イラスト索引-1

FIGURE 100

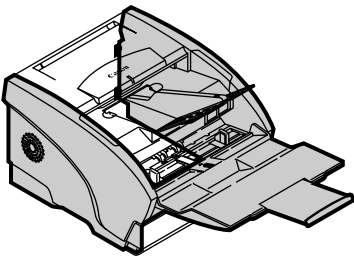


FIGURE 110

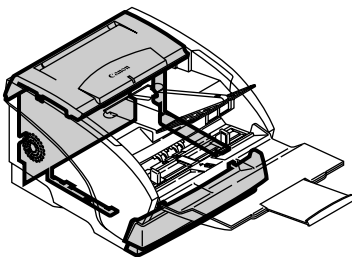


FIGURE 120

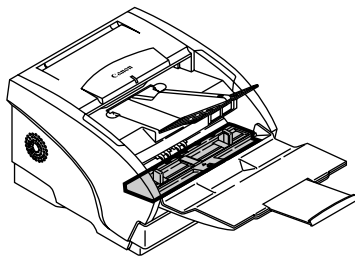


FIGURE 130

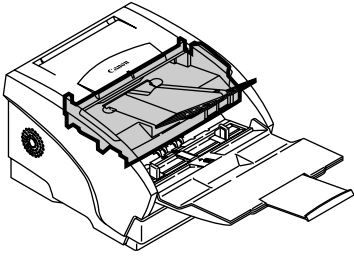


FIGURE 150

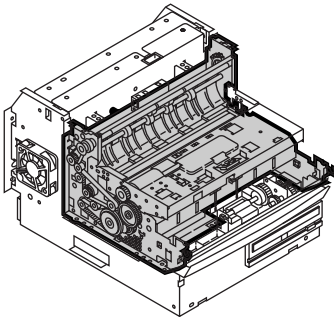


FIGURE 200

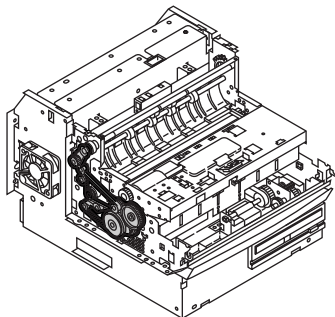


FIGURE 210

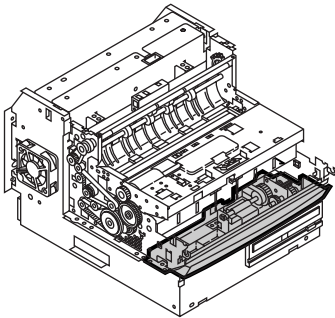


FIGURE 300

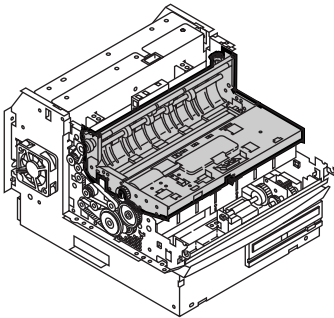


FIGURE 310

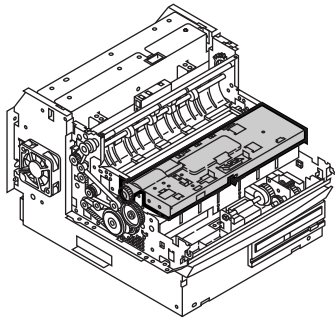


FIGURE 320

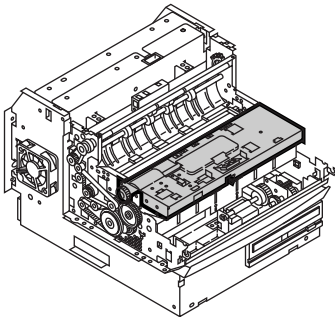


FIGURE 330

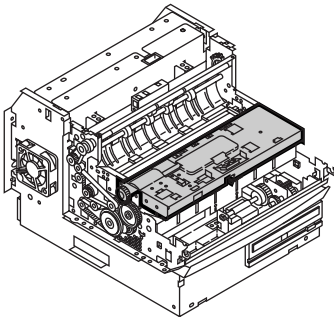


FIGURE 400

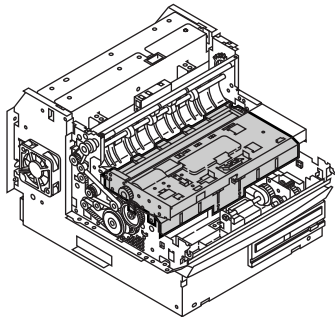


FIGURE B-2

ILLUSTRATION INDEX-2

イラスト索引-2

FIGURE 410

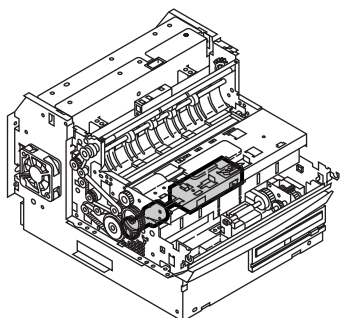


FIGURE 420

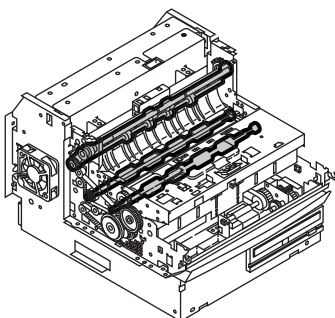


FIGURE 500

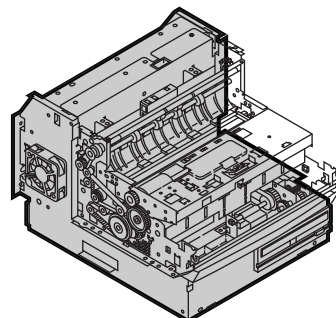


FIGURE 510

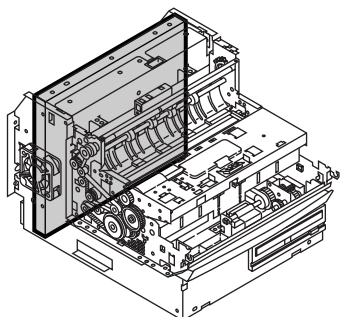


FIGURE 600

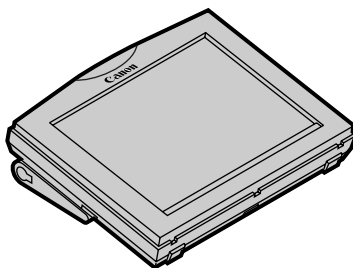


FIGURE 100

EXTERNAL COVERS-1 外装カバー部-1

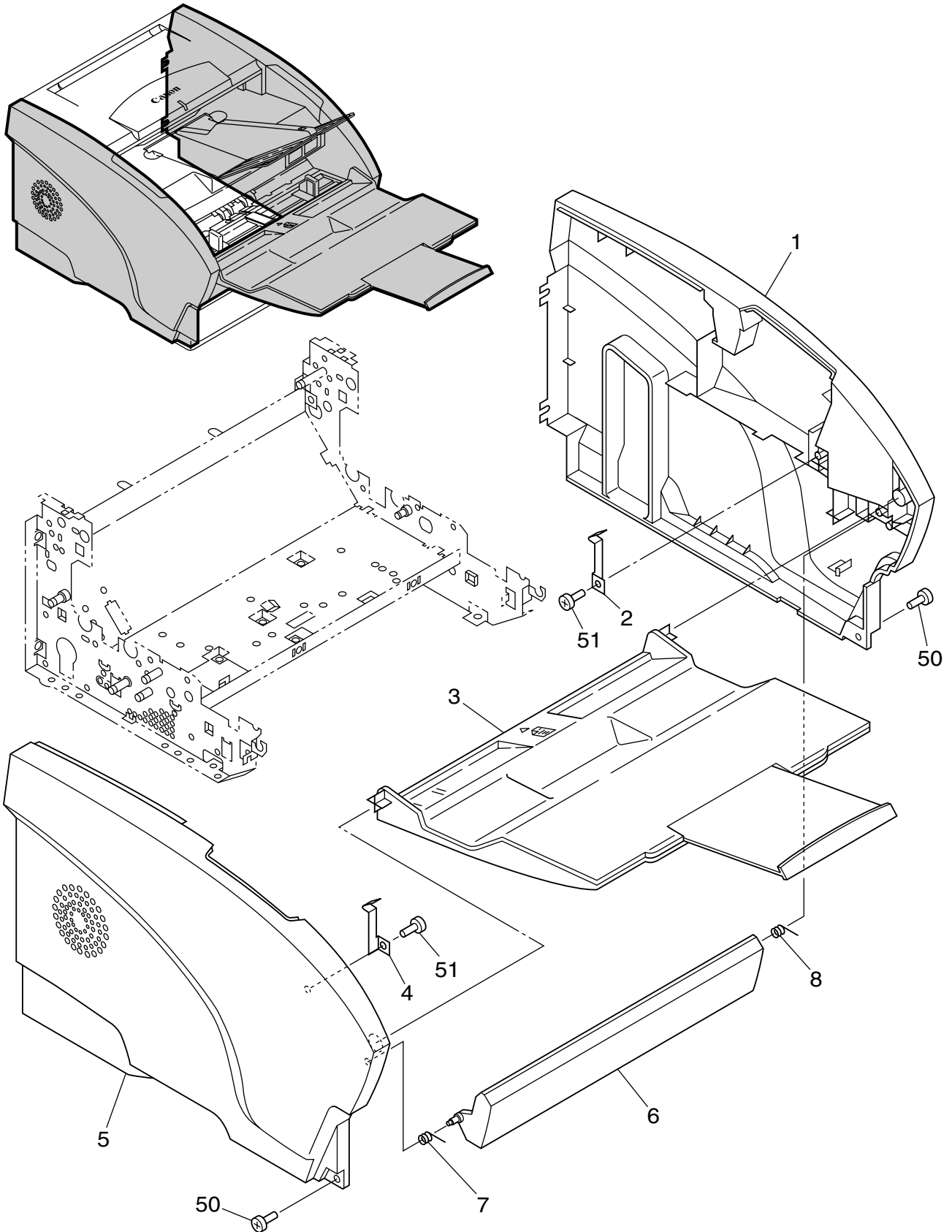


FIGURE & KEY NO.	PART NUMBER	R A N K	Q' T Y	DESCRIPTION	REMARKS
100 -	1 MF1-4284-000		1	COVER, RIGHT ミギ ソクメン カバー	
	2 MA2-6080-000		1	SPRING, OPEN LOCK, RIGHT カイヘイ ロック バネ (ミギ)	
	3 MF1-4276-000		1	TRAY, COVER, PICKUP キュウシ トレー	
	4 MA2-6081-000		1	SPRING, OPEN LOCK, LEFT カイヘイ ロック バネ (ヒダリ)	
	5 MF1-4283-000		1	COVER, LEFT ヒダリ ソクメン カバー	
6 MA2-7008-000		1	COVER, FRONT OPENING フロント カイヘイ カバー		
7 MA2-5960-000		1	SPRING, TORSION, LEFT フタ バネ (ヒダリ)		
8 MA2-5959-000		1	SPRING, TORSION, RIGHT フタ バネ (ミギ)		
50 XB1-2400-605		2	SCREW, BH M4x6 バインド ネジ M4 L6		
51 XB4-7300-609		2	SCREW, TAP, BH M3x6, B B タイト M3 L6		

FIGURE 110

EXTERNAL COVERS-2 外装カバー部-2

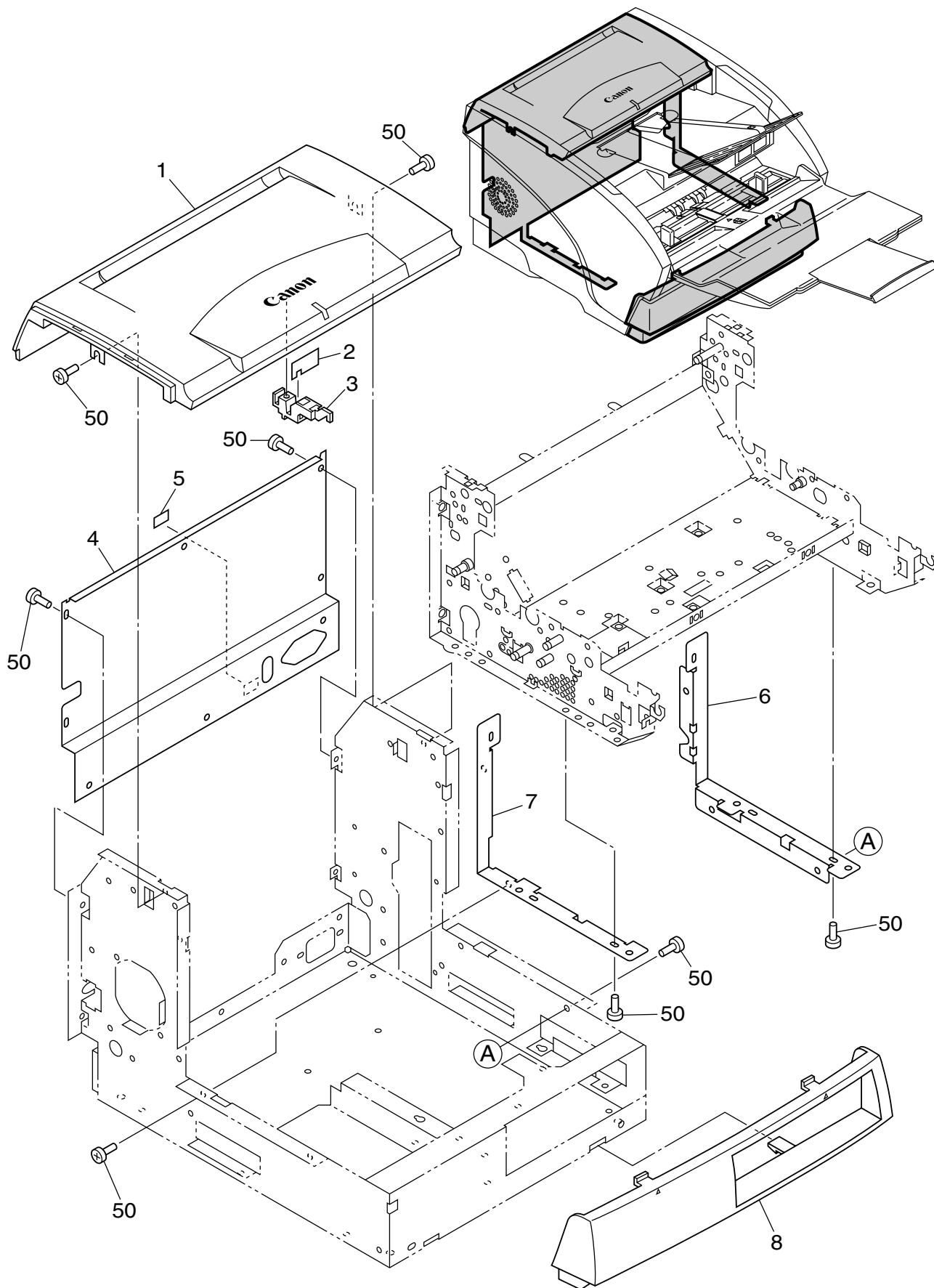


FIGURE & KEY NO.	PART NUMBER	RANK	QTY	DESCRIPTION	REMARKS
110 -	1 MF1-4285-000	N	1	COVER, TOP ジョウメン カバー	100V
	2 MG1-2487-000		1	PCB ASSEMBLY, LED LED カイロ キバン	
	3 MA2-6077-000		1	WINDOW, LED ヒョウジ マド	
	4 MA2-7011-000		1	COVER, REAR ハイメン カバー	
	5 MS1-8631-000		1	LABEL, PE PE シール	
6	MA2-7002-000	N	1	PLATE, MOUNT RIGHT トリツケ バン (ミギ)	
7	MA2-7001-000	N	1	PLATE, MOUNT LEFT トリツケ G71バン (ヒダリ)	
8	MA2-7009-000		1	COVER, FRONT CD CD カバー	
50	XB1-2400-605		21	SCREW, BH M4x6 バインド ネジ M4 L6	

FIGURE 120

DOCUMENT BOARD ASSEMBLY 原稿台部

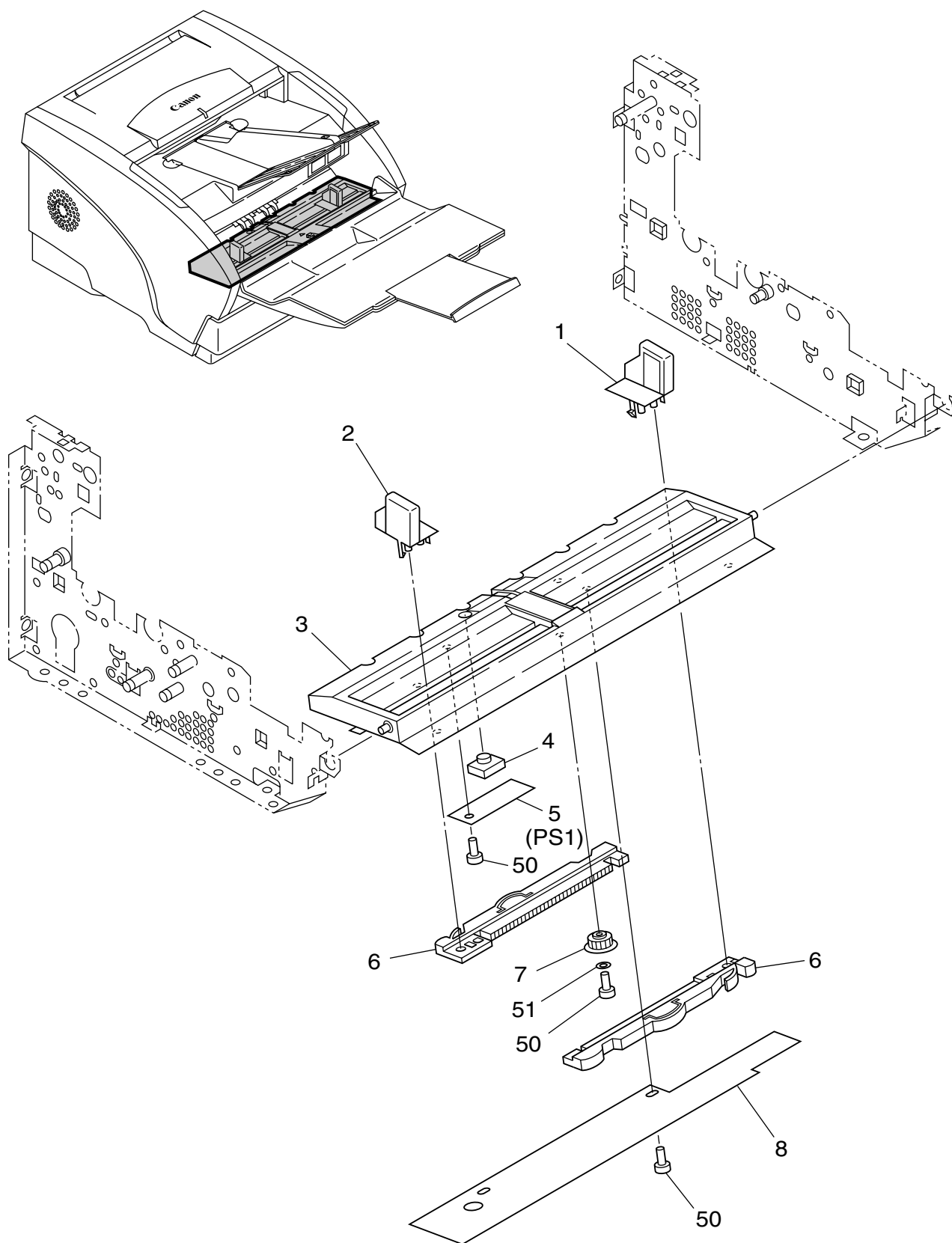


FIGURE & KEY NO.	PART NUMBER	RANK	QTY	DESCRIPTION	REMARKS
120 -	1 MF1-3552-030	N	1	PLATE, DOCUMENT GUIDE, RIGHT ゲンコウ キセイ バン (ミギ)	
	2 MF1-3553-030	N	1	PLATE, DOCUMENT GUIDE, LEFT ゲンコウ キセイ バン (ヒダリ)	
	3 MF1-4098-020	N	1	BOARD, PICKUP ゲンコウ ダイ	
	4 MA2-5977-000	N	1	COVER, SENSOR, PICKUP BOARD ゲンコウ ダイ センサ カバー	
	5 MG1-3165-000		1	PCB ASSEMBLY, START SENSOR オート スタート センサ カイロ キバン	
6	MA2-4380-020	N	2	RACK, GUIDE ガイド ラック	
7	MS1-0714-000		1	GEAR, RACK ラック ギア	
8	MA2-5976-020	N	1	COVER, BOTTOM, PICKUP BOARD ゲンコウ ダイ カバー	
50	XB4-7300-609		4	SCREW, TAP, BH M3x6, B B タイト M3 L6	
51	XD1-2100-307		1	WASHER, PLANE ヒラ ワッシャ	

FIGURE 130

DELIVERY COVER ASSEMBLY 排紙カバー部

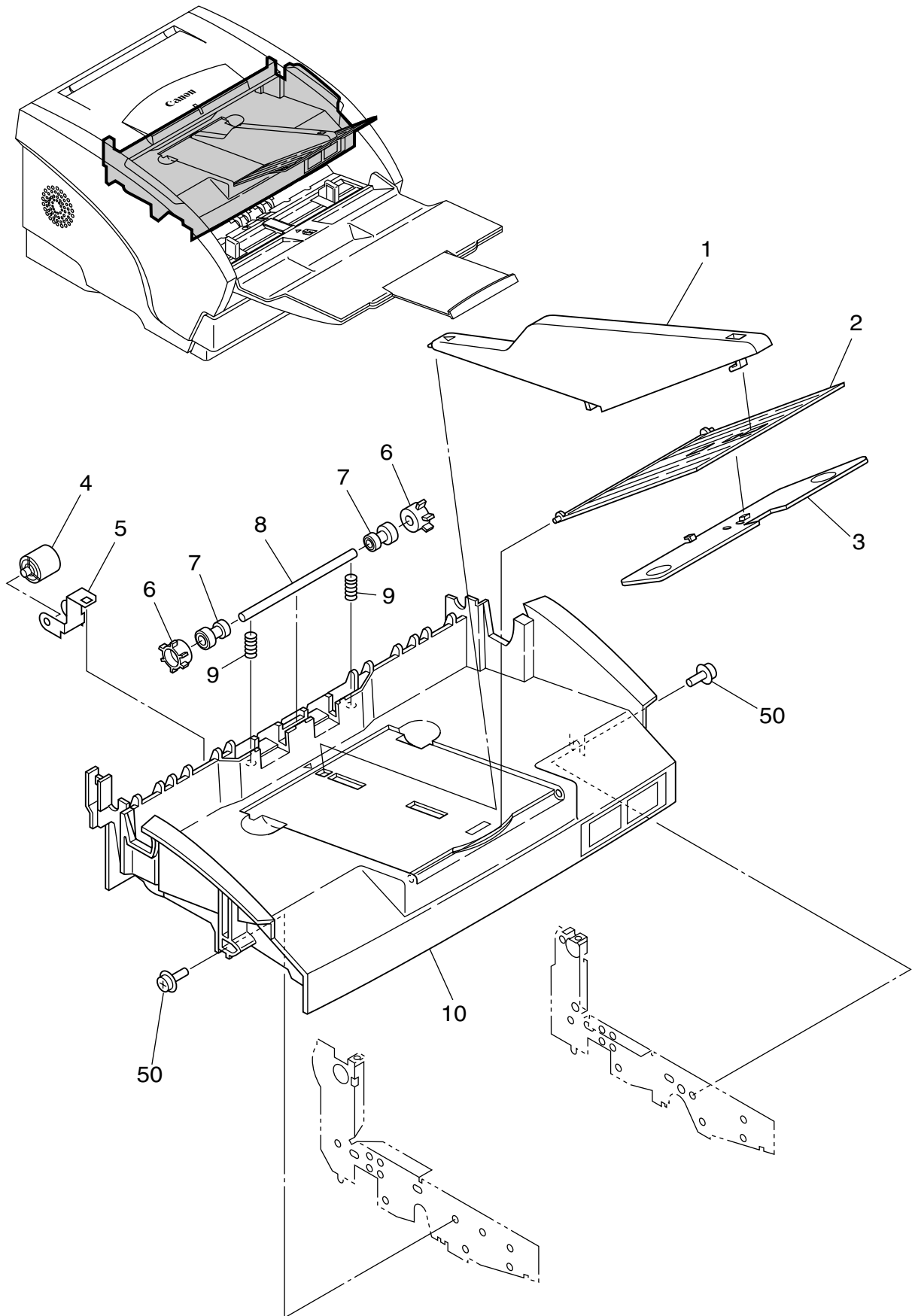


FIGURE & KEY NO.	PART NUMBER	RANK	QTY	DESCRIPTION	REMARKS	
130 -	1 MA2-6090-020	N	1	TRAY, DELIVERY, ASSIST 1 ハイシ ホジョ トレイ 1		
	2 MA2-4346-030		1	TRAY, DELIVERY ハイシ トレイ		
	3 MA2-6089-020	N	1	TRAY, DELIVERY, ASSIST 2 ハイシ ホジョ トレイ 2		
	4 MS1-6100-000		4	ROLLER, FEED FOLLOWER ハンソウ ジュウドウ ローラ		
	5 MA2-6009-000		4	SPRING, PLATE, FEED ROLLER ハンソウ ジュウドウ ローラ バネ		
6 MA2-4349-000	N	2	ROLLER, DELIVERY 2 ハイシ ジュウドウ ローラー 2			
7 MA2-4351-000		2	SPACER, DELIVERY ROLLER ハイシ ダンツキ コロ			
8 MA2-4350-000	N	1	SHAFT, ROLLER, DELIVERY 2 ハイシ ジュウドウ ローラー 2 ジク			
9 MS1-2354-000		2	SPRING, COMPRESSION, SHAFT ハイシ ジュウドウ ローラー 2 バネ			
10 MF1-4090-020		1	COVER, DELIVERY ハイシ カバー			
50	XB6-7300-609		2		SCREW, TP M3x6, B ツバツキ ナベコネジ M3 L6	

FIGURE 150

INTERNAL ASSEMBLY 本体内部

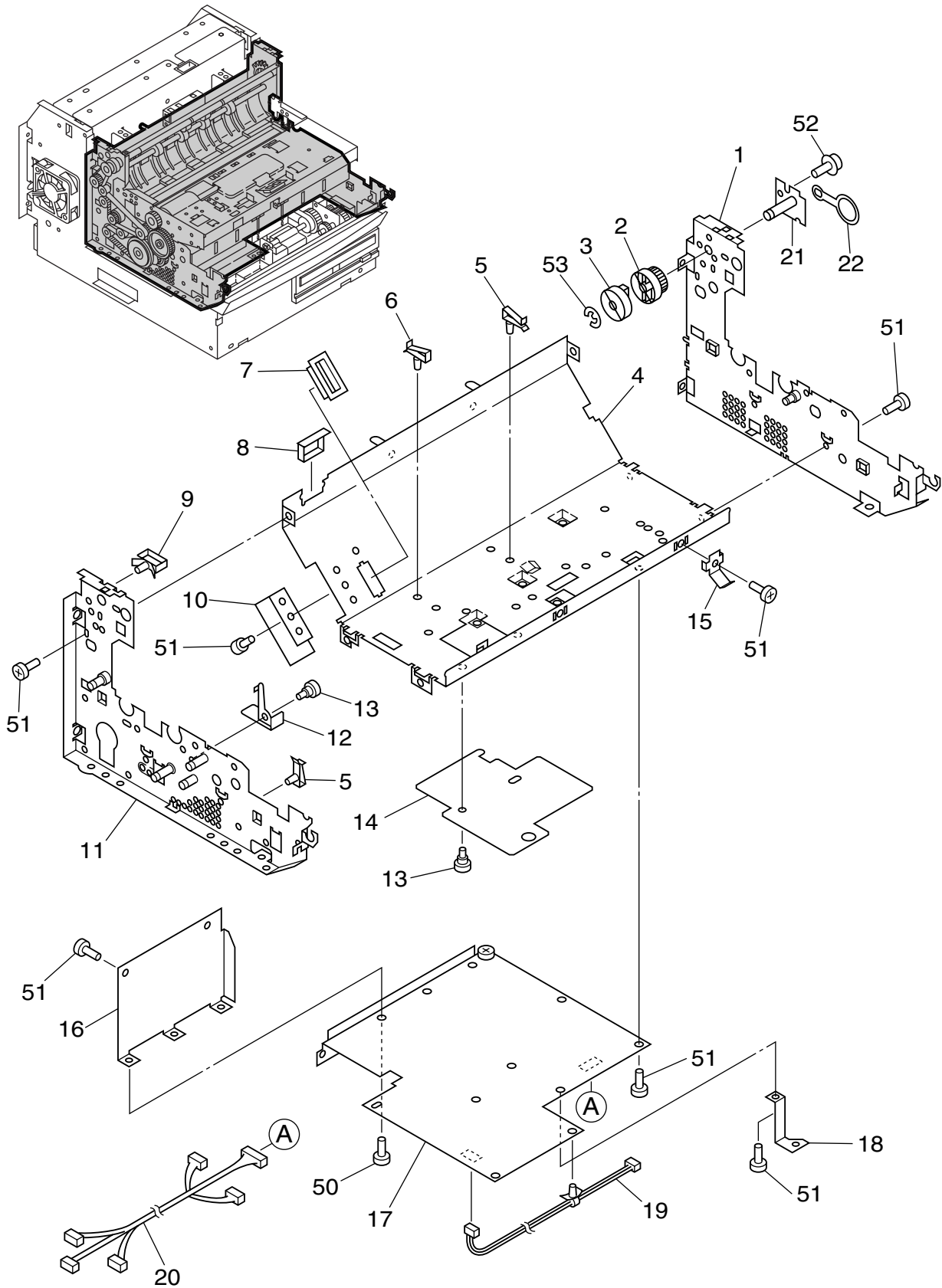


FIGURE & KEY NO.	PART NUMBER	RANK	QTY	DESCRIPTION	REMARKS
150 -	1 MF1-4099-000	N	1	PLATE, LOWER, RIGHT ミギ ソク バン	
	2 MA2-6064-000		1	GEAR, DAMPER ダンパ ギア	
	3 XH9-0124-000	N	1	DAMPER, HINGE ダンパ	
	4 MA2-6053-020		1	PLATE, MIDDLE ナカイタ	
	5 WT2-0507-000		4	CLIP, CABLE ヨコガタ ケーブル クランプ	
6 WT2-5089-000	N	2	CLIP, CABLE ヨコガタ ケーブル クランプ		
7 WT2-5760-000		1	BUSHING, CABLE ケーブル ブッシュ		
8 WT2-5031-000		1	EDGE SADDLE, CABLE エッジ サドル		
9 WT2-0238-000		2	CLAMP, CABLE ケーブル クランプ		
10 MA2-6024-000		1	SHEET, INSULATING MOTOR モータ ホゴ シート		
11 MF1-4100-000	N	1	PLATE, LOWER, LEFT ヒダリ ソク バン		
12 MA2-6057-020		1	SPRING, PLATE, INTERLOCK インタロック バネ		
13 FS1-9120-000		3	SCREW, STEP 1.2, M3x3 ダンピス M3		
14 MA2-6059-000		1	SHEET, INSULATING, D-CON DCON ホゴ シート		
15 MA2-6061-000		1	SPRING, GROUNDING, MOTOR モータ アース バネ		
16 MA2-7023-000	N	1	STAY, DCON MOUNT DCON トリツケ ステア		
17 MG1-3588-000		1	PCB ASSEMBLY, DC CONTROL DCON カイロ キバン		
18 MA2-7029-000		1	PLATE, GROUNDING, DCON DCON アース バン		
19 MG1-3168-000		1	CABLE ASSEMBLY, PICKUP BOARD ゲンコウダイ タバセン		
20 MG1-3170-000		1	CABLE ASSEMBLY, LOWER UNIT カブ ユニット タバセン		
21 MF1-4111-000	N	1	PLATE, HINGE SHAFT ヒンジ ジク ブザイ		
22 MA2-7031-000		1	PLATE, GROUNDING, ROLLER ハイシ ローラ アース バネ		
50 XB1-2250-405		3	SCREW, BH M2.5x4 バインド ネジ M2.5 L4		
51 XB1-2300-405		19	SCREW, BH M3x4 バインド ネジ M3 L4		
52 XB6-7300-609		3	SCREW, TP M3x6, B ツバツキ ナベコネジ M3 L6		
53 XD2-1100-642		1	RING, E 6.4 キンテイ ワッシャ		

FIGURE 200

MAIN DRIVE ASSEMBLY

メイン駆動部

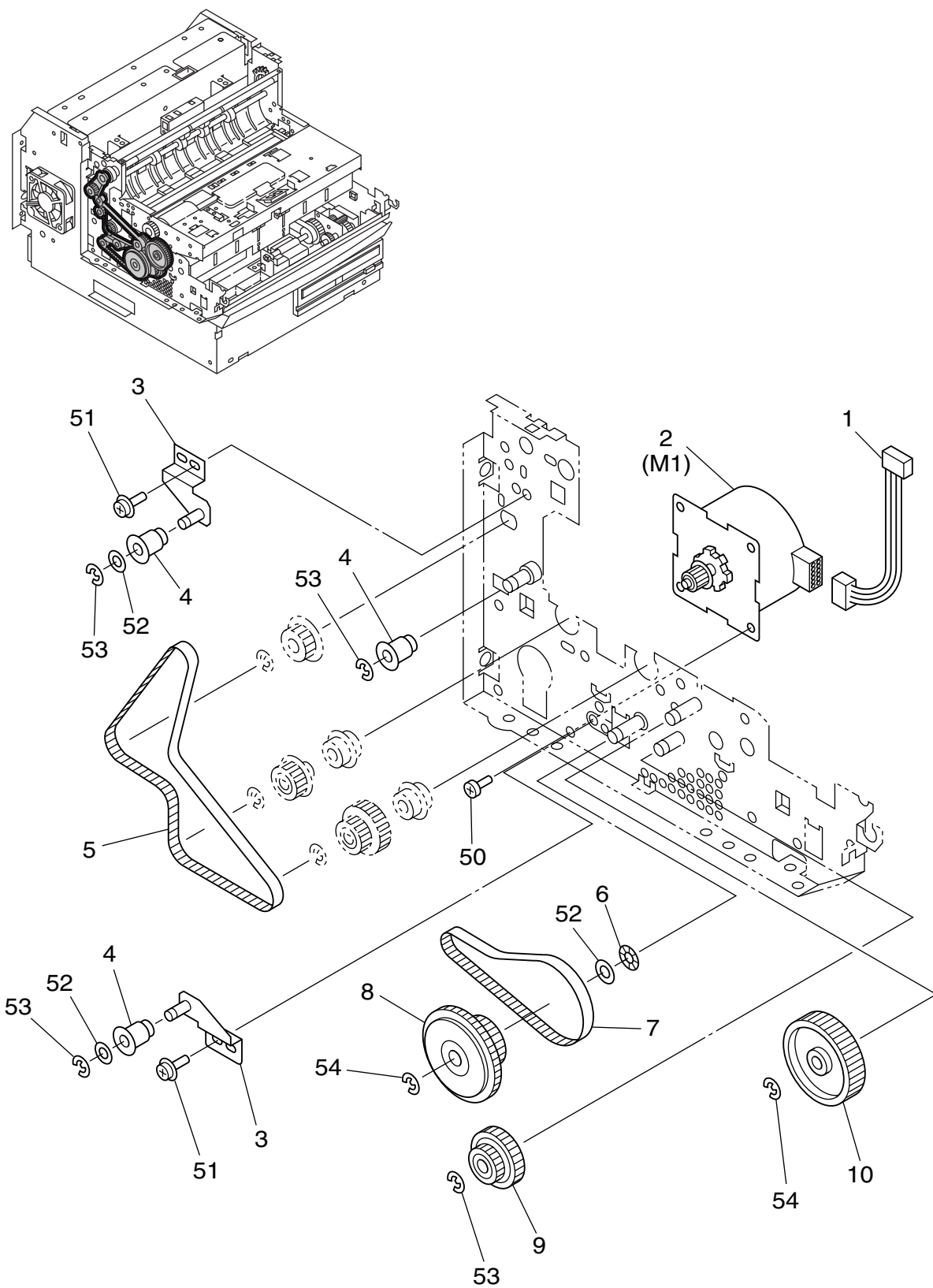


FIGURE & KEY NO.	PART NUMBER	RANK	QTY	DESCRIPTION	REMARKS
200 -	1	N	1	CABLE ASSEMBLY, MAIN MOTOR メイン モーター タバセン	
	2		1	MOTOR, DC BRUSHLESS メイン モーター	
	3		2	PLATE, IDLER アイドラ シジ バン	
	4		3	IDLER アイドラ	
	5		1	BELT, TIMING 4-180T タイミング ベルト	
6	X71-9773-000		1	WASHER, WAVE ナミ ワッシャー	
7	XF9-0725-000		1	BELT, TIMING 4-150T タイミング ベルト	
8	MF1-4110-000		1	GEAR, PULLEY, 40/91T ゲンソク プーリ ギア 91/40	
9	MS2-0004-000		1	GEAR, 50/32T ゲンソク ギア 50/32	
10	MS2-0005-000		1	GEAR, 28/37/82T ゲンソク ギア 28-37/82	
50	XB1-2300-405		4	SCREW, BH M3x4 バインド ネジ M3 L4	
51	XB6-7300-609		2	SCREW, TP M3x6, B ツバツキ ナベコネジ M3 L6	
52	XD1-1105-215		3	SHIM, 5x0.5 ヒョウジュン ワッシャ	
53	XD2-1100-402		4	RING, E 4 キンテイ ワッシャ	
54	XD2-1100-502		2	RING, E 5 キンテイ ワッシャ	

FIGURE 210

DOCUMENT BOARD DRIVE ASSEMBLY 原稿台駆動部

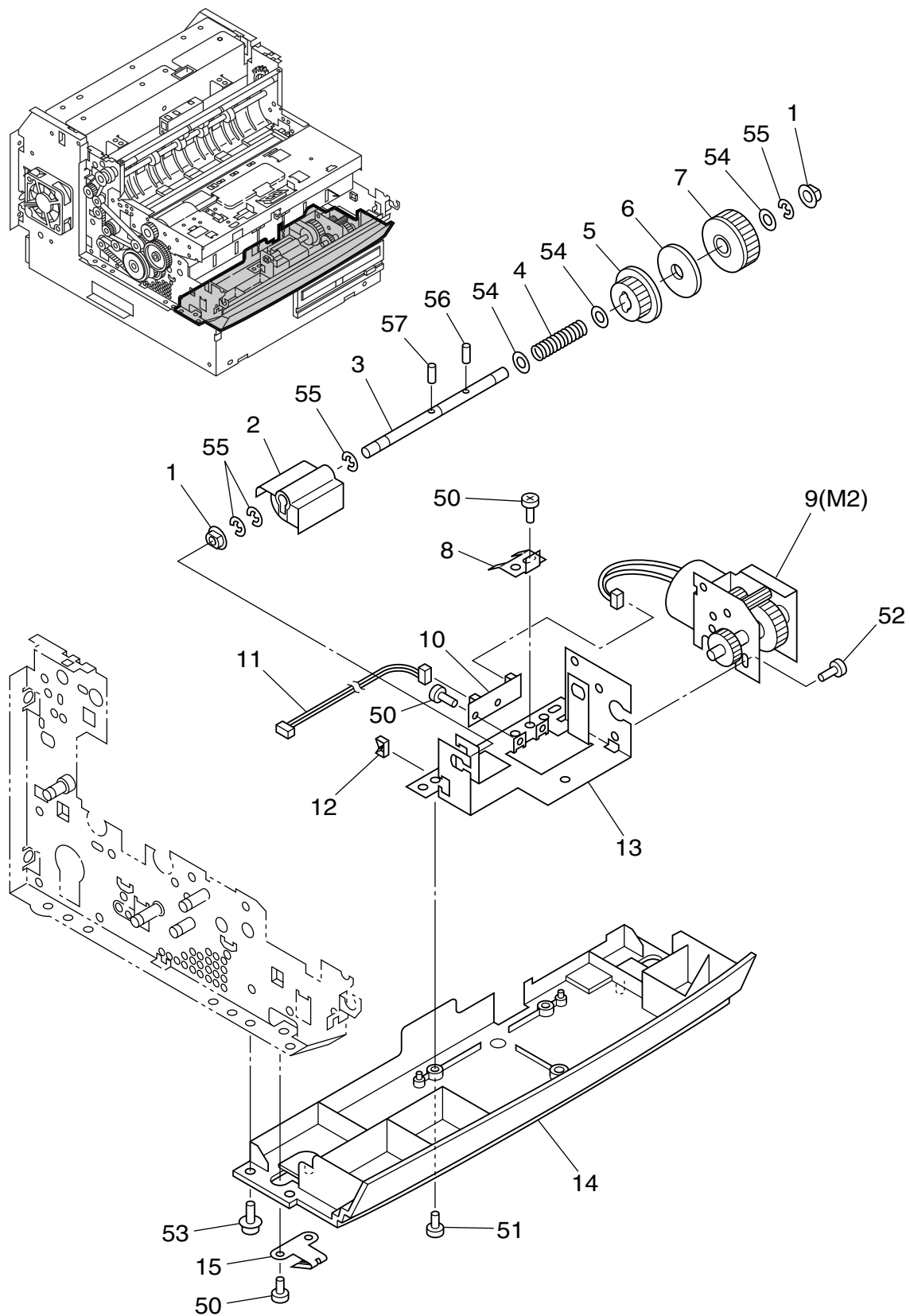


FIGURE & KEY NO.	PART NUMBER	R A N K	Q' T Y	DESCRIPTION	REMARKS
210 -	1		2	BUSHING, 6x6 ジクウケ (6x6)	
	2	N	1	LEVER, PUSH-UP, PICKUP BOARD ゲンコウダイ オシアゲ レバー	
	3	N	1	SHAFT, PUSH-UP, PICKUP BOARD シヨウコウダイ ジク	
	4		1	SPRING, COMPRESSION, FRICTION フリクション バネ	
	5		1	GEAR, PUSH-UP TRANSMISSION オシアゲ ジク デンタツ ギア	
	6	N	1	PLATE, FRICTION フリクション (ゲンコウダイ)	
	7		1	GEAR, FRICTION フリクション ギア	
	8		1	SPRING, PLATE, GROUNDING トリツケ バン セツチ バネ	
	9		1	MOTOR, DC DC モーター	
	10		1	PCB ASSEMBLY, BOARD MOTOR ゲンコウダイ モーター カイロ キバン	
	11		1	CABLE ASSEMBLY, BOARD MOTOR ゲンコウダイ モーター タバセン	
	12		2	EDGE SADDLE, CABLE エッジ サドル	
	13	N	1	MOUNT, DC MOTOR DC モーター トリツケ バン	
	14		1	COVER, FRONT マエ カバー	
	15	N	2	PLATE, GROUNDING, MAIN BODY ホンタイ シャーシ アース バネ	
	50		5	SCREW, BH M3x4 バインド ネジ M3 L4	
	51		3	SCREW, BH M3x8 バインド ネジ M3 L8	
	52		2	SCREW, BH M4x6 バインド ネジ M4 L6	
	53		4	SCREW, TP M3x6, B ツバツキ ナベコネジ M3 L6	
	54		3	SHIM, 6x0.5 ヒョウジュン ワッシャ	
	55		4	RING, E 5 キンテイ ワッシャ	
	56		1	PIN, DOWEL 1.6x10 ヘイコウ ピン (1.6x10)	
	57		1	PIN, DOWEL 2x12 ヘイコウ ピン (2x12)	

FIGURE 300

UPPER FEED ASSEMBLY-1 上搬送部-1

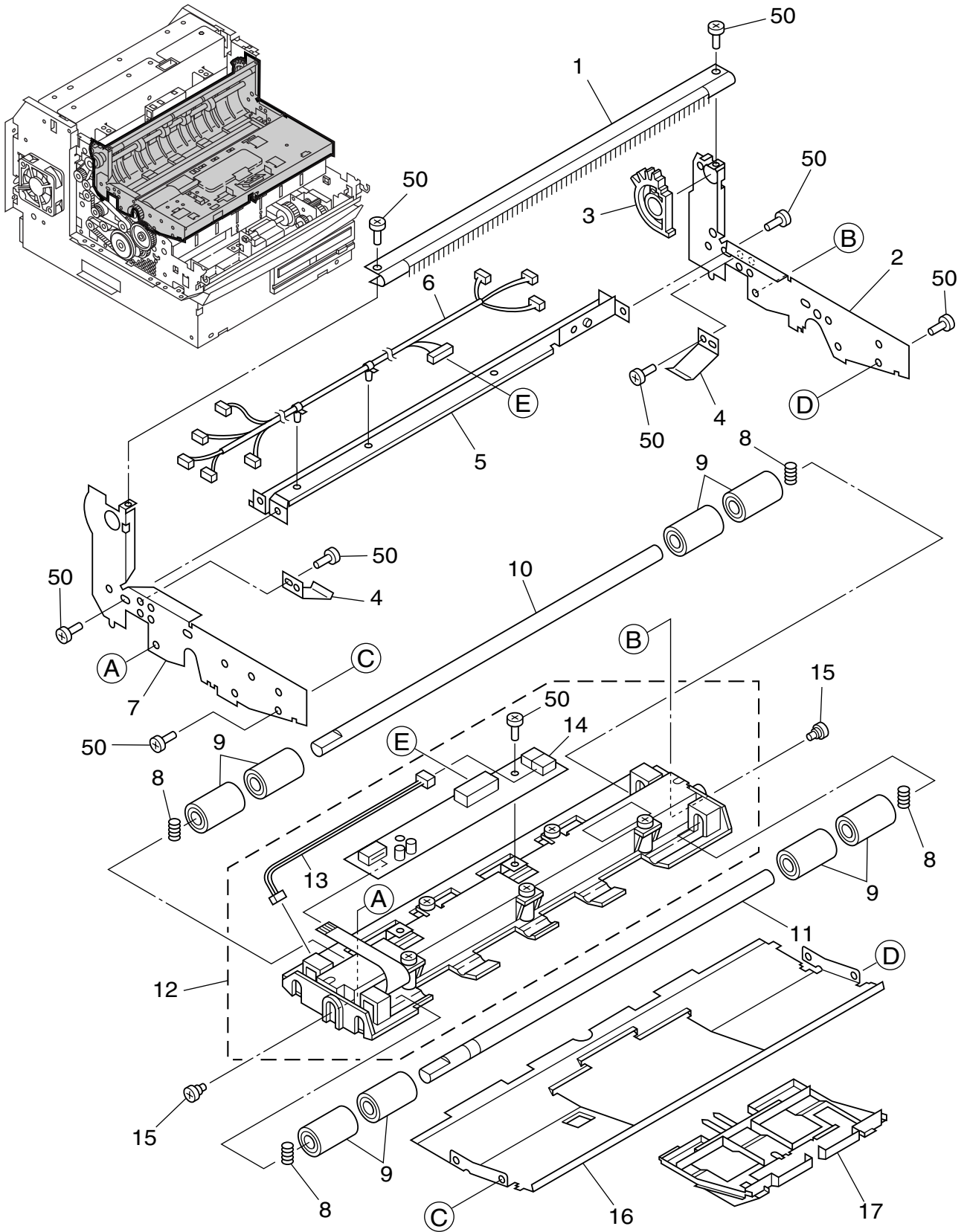


FIGURE & KEY NO.	PART NUMBER	RANK	QTY	DESCRIPTION	REMARKS
300 -	1 MF1-4097-000	N	1	STAY, STATIC ELIMINATOR ジョデン ステー	
	2 MA2-6020-000	N	1	PLATE, UPPER, RIGHT ミギ ウエ ソク バン	
	3 MA2-6023-000		1	GEAR, HINGE, UPPER UNIT ジョウブ ユニット ヒンジ ギア	
	4 MA2-6022-000		2	SPRING, PLATE, SCANNER ヨミトリ オサエ バネ	
	5 MA2-4363-020	N	1	PLATE, CABLE GUIDE タバセン ステイ	
6	MG1-3173-000		1	CABLE ASSEMBLY, UPPER UNIT ジョウブ ユニット タバセン	
7	MA2-6021-000	N	1	PLATE, UPPER, LEFT ヒダリ ウエ ソク バン	
8	MS1-2353-000		4	SPRING, COMPRESSION, SHAFT ジク オサエ バネ	
9	MS1-6089-000		8	ROLLER, SCAN ヨミトリ ジュウドウ ローラ	
10	MA2-4360-000	N	1	SHAFT, SCANNER GUIDE, REAR ヨミトリ ジュウドウ ローラ ジク (ウシロ)	
11	MA2-4359-000	N	1	SHAFT, SCANNER GUIDE, FRONT ヨミトリ ジュウドウ ローラ ジク (マエ)	
12	MG1-8218-030		1	SCANNER UNIT, UPPER, COLOR ヨミトリ ウエ ユニット CL-B	
13	MG1-3174-000		1	CABLE ASSEMBLY, SCANNER LED LED タバセン	
14	MG1-3166-030		1	PCB ASSEMBLY, CMOS AMP CMOS アンブ カイロ キバン	
15	FS1-9009-000		2	SCREW, STEP 3.2, M3x3 ダンビス M3	
16	MA2-4367-040	N	1	PLATE, UPPER GUIDE ウエ ガイド バン	
17	MA2-4368-020	N	1	PLATE, UPPER GUIDE, ASSIST ウエ ガイド ホジョ バン	
50	XB1-2300-405		14	SCREW, BH M3x4 バインド ネジ M3 L4	

FIGURE 310

UPPER FEED ASSEMBLY-2 上搬送部-2

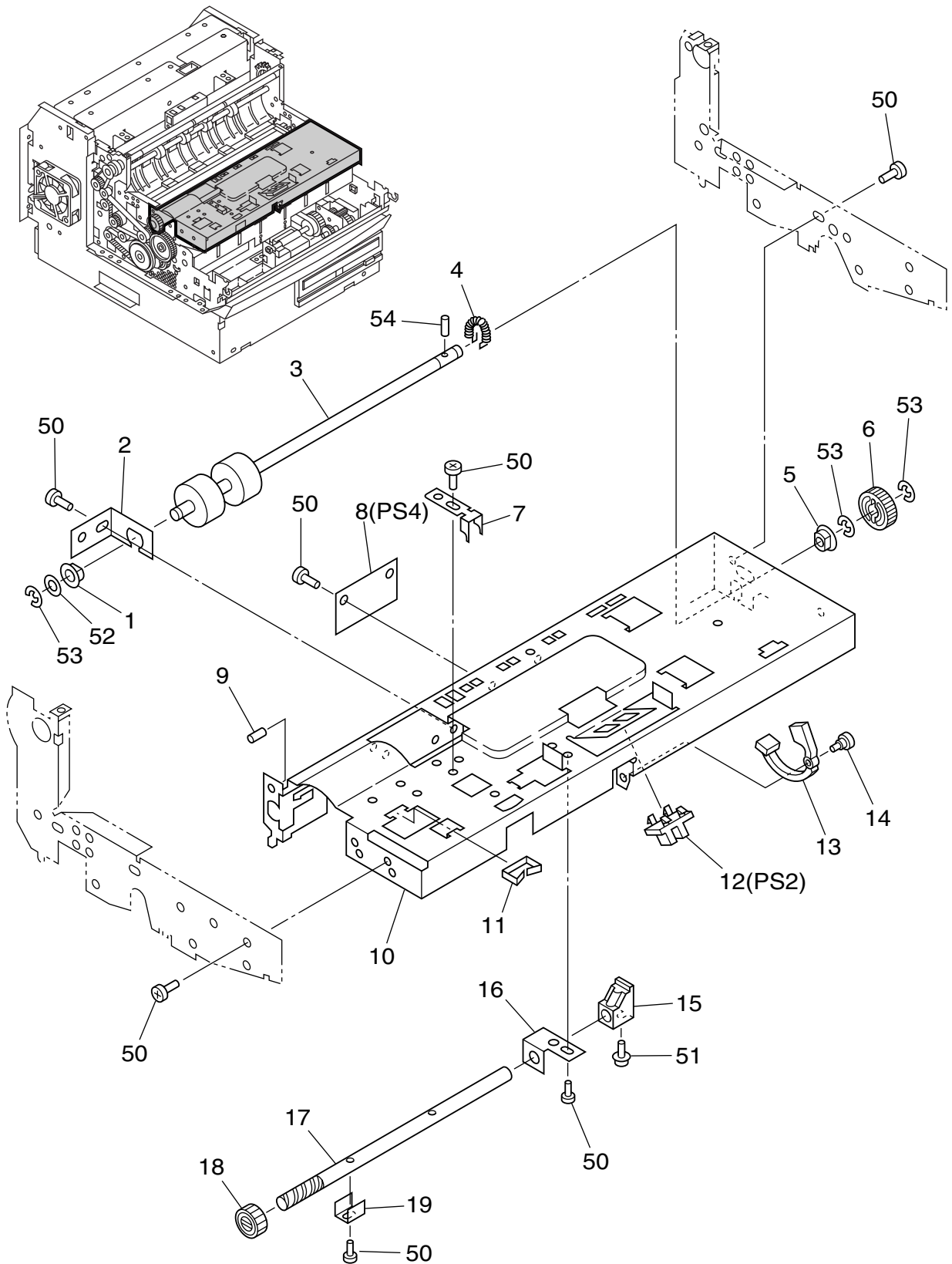


FIGURE & KEY NO.	PART NUMBER	RANK	QTY	DESCRIPTION	REMARKS
310 -	1 MS1-1024-000		1	BUSHING, 6x3 マル 6 ジクウケ	
	2 MA2-4339-000	N	1	PLATE, SUPPORT, RESIST SHAFT レジスト ジク シジ パン	
	3 MA2-4335-020		1	ROLLER, RESIST DRIVE レジスト クドウ ローラ	
	4 MS1-2400-000		1	SPRING, TENSION ROLLER ローラー オサエ バネ	
	5 FS1-1422-000		1	BUSHING, 6x8 ジクウケ (6x8)	
6 MS1-0874-000		1	GEAR, RESIST DRIVE レジスト クドウ ギア		
7 MA2-4340-000	N	1	PLATE, GEAR SETTING ギア コテイ フザイ		
8 MG1-2486-000		1	PCB ASSEMBLY, PICKUP SENSOR カミ センサー カイロ キバン		
9 MA2-4533-000	N	1	TUBE チューブ		
10 MA2-6010-000	N	1	MOUNT, PICKUP UNIT キュウシ ステア		
11 WT2-5056-000		2	EDGE SADDLE, CABLE エッジ サドル		
12 FH7-7394-000		1	PHOTO-INTERRUPTER フォト インタラプタ		
13 MA2-4343-000	N	1	LEVER, DOCUMENT SENSOR ゲンコウ ケンチ レバー		
14 FS1-9009-000		1	SCREW, STEP 3.2, M3x3 ダンビス M3		
15 MA2-5067-000	N	1	BLOCK, SLOPE ケイシャ フザイ		
16 MA2-4338-000	N	1	PLATE, SUPPORT, ADJUSTING SHAFT チョウセイ ジク シジ パン		
17 MA2-4332-000	N	1	SHAFT, FEED ADJUSTING オクリ チョウセイ ジク		
18 MS1-0869-000		1	GEAR, FEED ADJUSTING C オクリ チョウセイ ギア C		
19 MA2-4337-000	N	1	STOPPER ストツバ		
50 XB1-2300-405		9	SCREW, BH M3x4 バインド ネジ M3 L4		
51 XB6-7300-609		1	SCREW, TP M3x6, B ツバツキ ナベコネジ M3 L6		
52 XD1-1106-215		1	SHIM, 6x0.5 ヒョウジュン ワッシャ		
53 XD2-1100-502		3	RING, E 5 キンテイ ワッシャ		
54 XD3-2160-102		1	PIN, DOWEL 1.6x10 ヘイコウ ピン (1.6x10)		

FIGURE 320

UPPER FEED ASSEMBLY-3 上搬送部-3

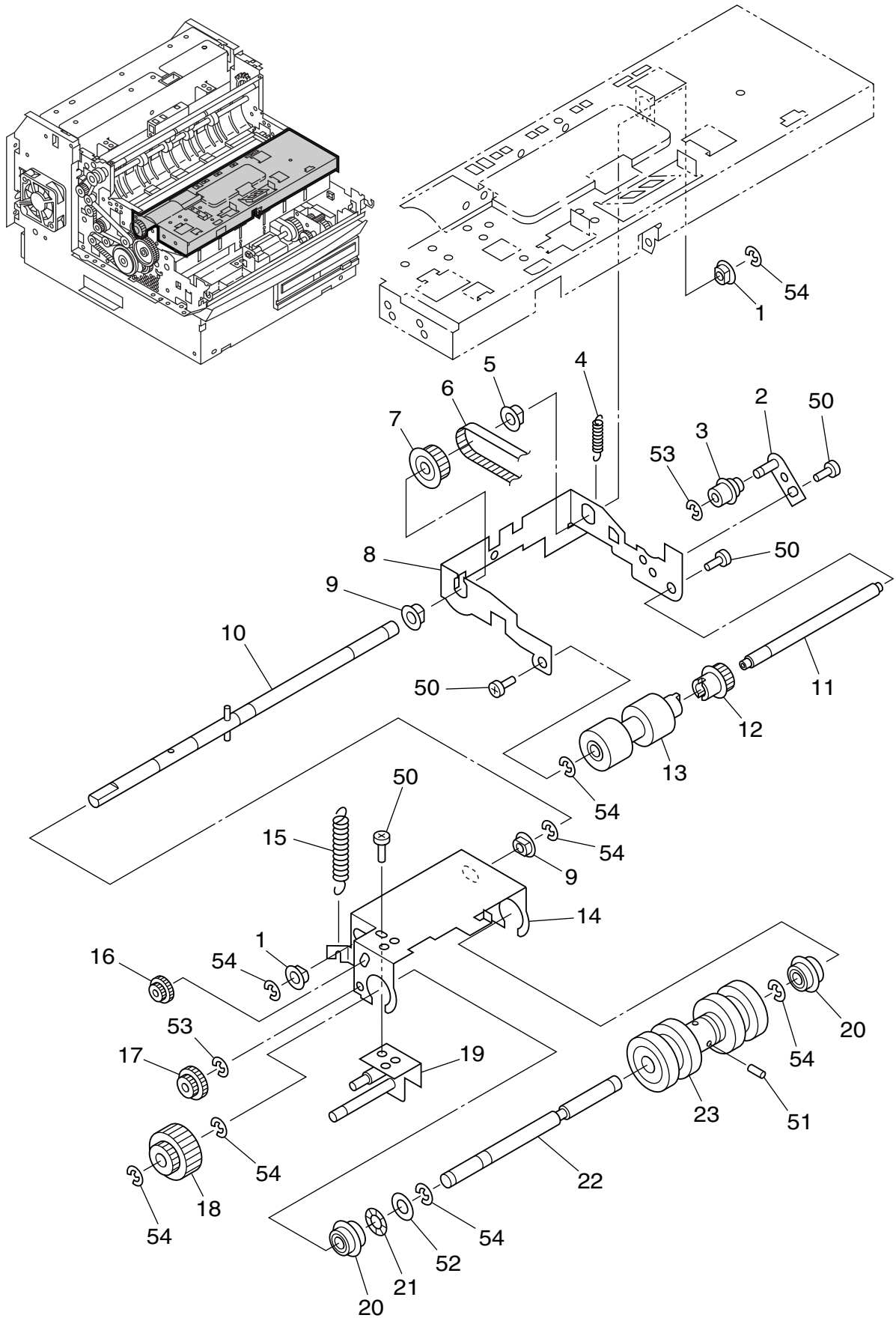


FIGURE & KEY NO.	PART NUMBER	R A N K	Q' T Y	DESCRIPTION	REMARKS
320 -	1		2	BUSHING, 6x6 ジクウケ (6x6)	
	2	N	1	PLATE, SHAFT, PICKUP ビック テンシヨナー	
	3		1	IDLER, PICKUP ビック アイドラ	
	4		1	SPRING, TENSION, PICKUP ビック ステア バネ	
	5		1	BUSHING, 6x8 ジクウケ (6x8)	
6	XF9-0367-000		1	BELT, TIMING 4-80T タイミング ベルト	
7	MS1-3099-000		1	PULLEY, PICKUP DRIVE キュウシ クドウ プーリ	
8	MA2-6013-000	N	1	MOUNT, PICKUP ROLLER ビック ローラ ステア	
9	MS1-1024-000		2	BUSHING, 6x3 マル 6 ジクウケ	
10	MF1-4092-000	N	1	SHAFT, GEAR, PLANETARY ユウセイ ギア ジク	
11	MS1-7043-000	N	1	SHAFT, PICKUP ビック ローラ ジク	
12	MS1-3155-000		1	PULLEY, PICKUP ビック プーリ	
13	MA2-4321-020		1	ROLLER, PICKUP キュウシ ローラ	
14	MA2-6011-000	N	1	MOUNT, FEED ROLLER オクリ ローラ ステア	
15	MS1-2352-000		1	SPRING, TENSION FEED オクリ バネ	
16	MS1-0871-000		1	GEAR, FEED IDLE A オクリ アイドル ギア A	
17	MS1-0872-000		1	GEAR, FEED IDLE B オクリ アイドル ギア B	
18	MS1-0873-000		1	GEAR, FEED オクリ ギア	
19	MF1-4094-000	N	1	PLATE, SHAFT, JOINT レンケツ シジ バン	
20	XG9-0404-000		2	BEARING, BALL ベアリング 6-15-5NR	
21	X71-9773-000		1	WASHER, WAVE ナミ ワッシャー	
22	MA2-4333-020	N	1	SHAFT, FEED ROLLER オクリ ローラ ジク	
23	MA2-4342-000		1	ROLLER, FEED オクリ ローラ	
50	XB1-2300-405		5	SCREW, BH M3x4 バインド ネジ M3 L4	
51	XB6-2400-408		2	SETSCREW, HEX M4x4 W ポイント M4 L4	
52	XD1-1106-229		1	SHIM, 6x1.0 ヒョウジュン ワッシャ	
53	XD2-1100-322		2	RING, E 3.2 キンテイ ワッシャ	
54	XD2-1100-502		8	RING, E 5 キンテイ ワッシャ	

FIGURE 330

UPPER FEED ASSEMBLY-4 上搬送部-4

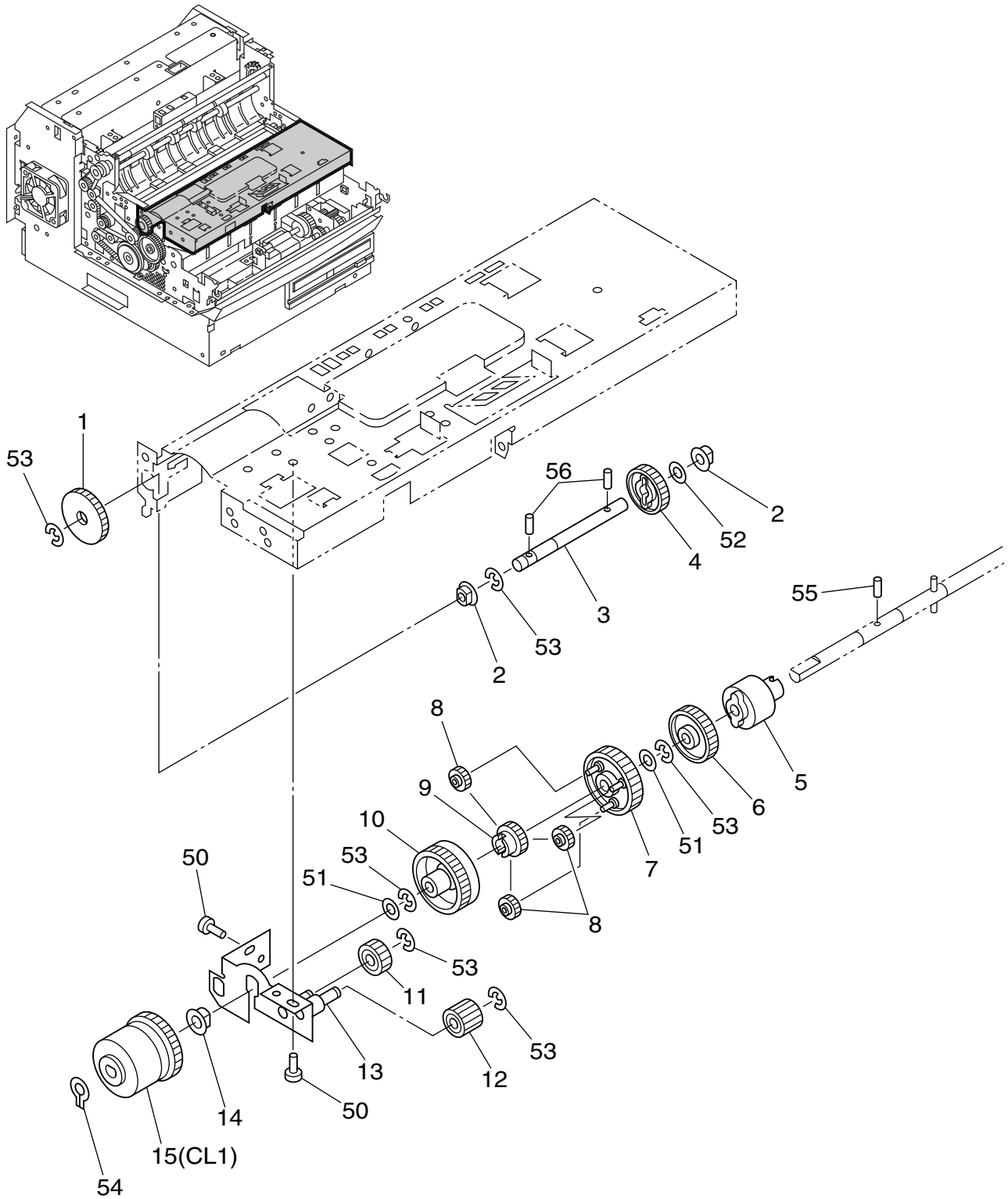


FIGURE & KEY NO.	PART NUMBER	RANK	QTY	DESCRIPTION	REMARKS
330 -	1 MS1-0876-000	N	1	GEAR, PLANET DRIVE B ユウセイ クドウ ギア B	
	2 FS1-1205-000		2	BUSHING, 6x6 ジクウケ (6x6)	
	3 MA2-4341-000		1	SHAFT, PLANETARY DRIVE ユウセイ クドウ ジク	
	4 MS1-0875-000		1	GEAR, PLANET DRIVE A ユウセイ クドウ ギア A	
	5 RA2-1582-000		1	LIMITER, TORQUE リミッタ	
6 MS1-0870-000		1	GEAR, LIMITER リミッタ ギア		
7 MS1-0868-000		1	GEAR, CARRIER キャリア		
8 MS1-0865-000		3	GEAR, PLANET ユウセイ ギア		
9 MS1-0866-000		1	GEAR, FIXED STAR タイヨウ ギア		
10 MS1-0867-000		1	GEAR, INTERNAL ウチ ハグルマ		
11 MS1-0863-000		N	1	GEAR, FEED ADJUSTING A オクリ チョウセイ ギア A	
12 MS1-0864-000	1		GEAR, FEED ADJUSTING B オクリ チョウセイ ギア B		
13 MF1-3547-020	1		PLATE, SHAFT ユウセイ ジク シジ バン		
14 FS1-1422-000	1		BUSHING, 6x8 ジクウケ (6x8)		
15 MH7-5040-000	1		CLUTCH, DC DC クラッチ		
50 XB1-2300-405			2	SCREW, BH M3x4 バインド ネジ M3 L4	
51 XD1-1106-222			2	SHIM, 6x0.2 ヒョウジュン ワッシャ	
52 XD1-1106-229			1	SHIM, 6x1.0 ヒョウジュン ワッシャ	
53 XD2-1100-502			7	RING, E 5 キンテイ ワッシャ	
54 XD2-2100-602			1	RING, G 6 グリッパ トメワ D=6	
55 XD3-2160-082			1	PIN, DOWEL 1.6x8 ヘイコウ ピン (1. 6x8)	
56 XD3-2160-102			2	PIN, DOWEL 1.6x10 ヘイコウ ピン (1. 6x10)	

FIGURE 400

LOWER FEED ASSEMBLY-1 下搬送部-1

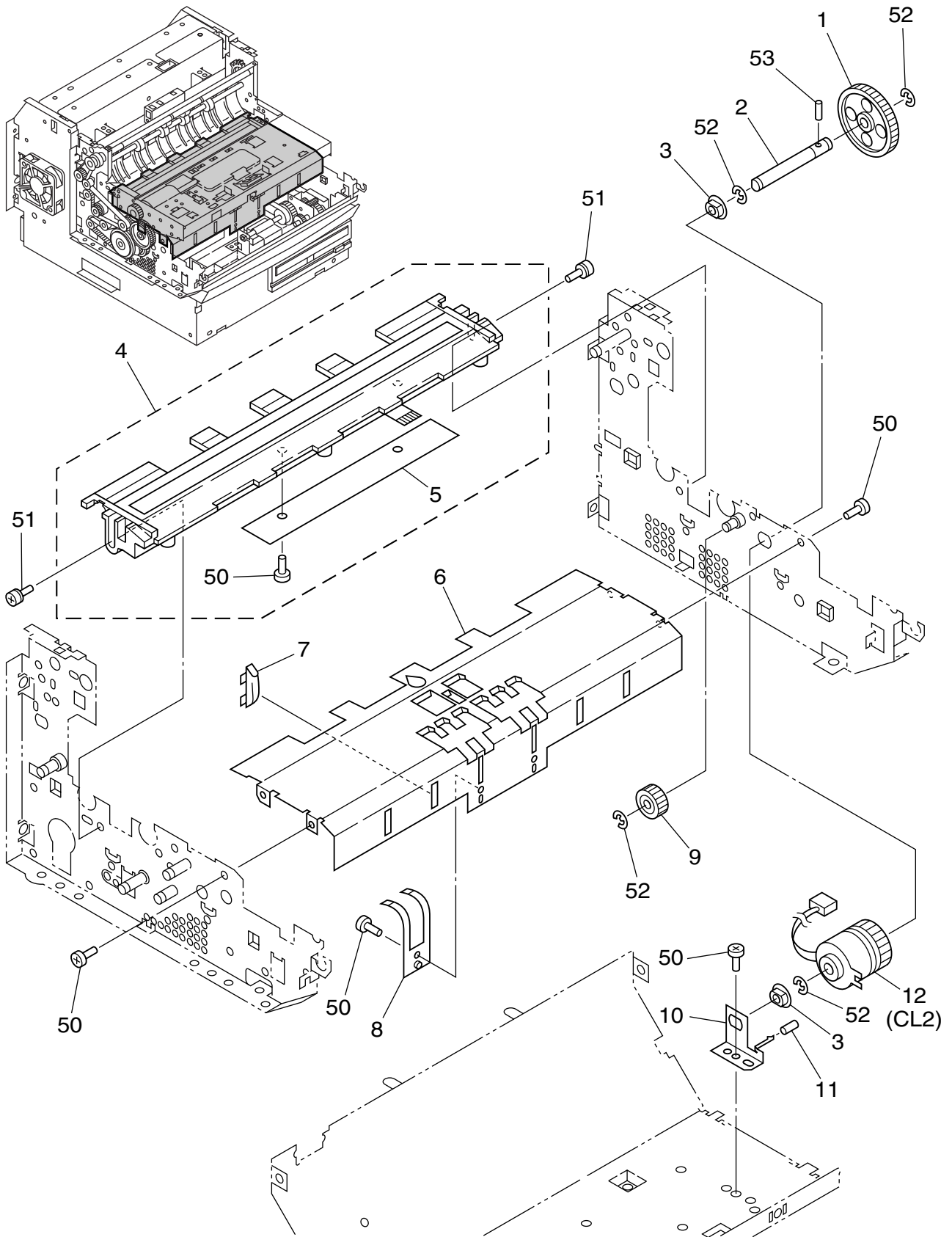


FIGURE & KEY NO.	PART NUMBER	R A N K	Q' T Y	DESCRIPTION	REMARKS
400 -	1 MS1-0890-000	N	1	GEAR, RESIST IDLE レジスト アイドル ギア	
	2 MA2-6070-000		1	SHAFT, DRIVE, RESIST レジスト クドウ ジク	
	3 MS1-1024-000		2	BUSHING, 6x3 マル 6 ジクウケ	
	4 MG1-8221-030		1	SCANNER UNIT, LOWER, GRAY ヨミトリ シタ ユニット WB-B	
	5 MG1-3166-030		1	PCB ASSEMBLY, CMOS AMP CMOS アンブ カイロ キバン	
6 MA2-6050-020	N	1	PLATE, GUIDE, LOWER シタ ガイド パン		
7 MA2-4401-000	N	6	RIB, LOWER GUIDE シタ ガイド リブ		
8 MA2-4459-020		2	SPRING, GUARD, FEED ROLLER オクリ ローラ オサエ パネ		
9 MS2-0002-000		1	GEAR, 30T アィドラ ギア 30		
10 MA2-6071-000	N	1	PLATE, CLUTCH, RESIST レジスト クラッチ パン		
11 MA2-4533-000	N	1	TUBE チューブ		
12 MH7-5041-000		1	CLUTCH, DC DC クラッチ		
50 XB1-2300-405		2	SCREW, BH M3x4 バインド ネジ M3 L4		
51 XB2-1300-605		2	SCREW, PH M3x6, W/WASHER ヒラザガネツキ ネジ M3 L6		
52 XD2-1100-502		4	RING, E 5 キンテイ ワッシャ		
53 XD3-2160-102		1	PIN, DOWEL 1.6x10 ヘイコウ ピン (1.6x10)		

FIGURE 410

LOWER FEED ASSEMBLY-2 下搬送部-2

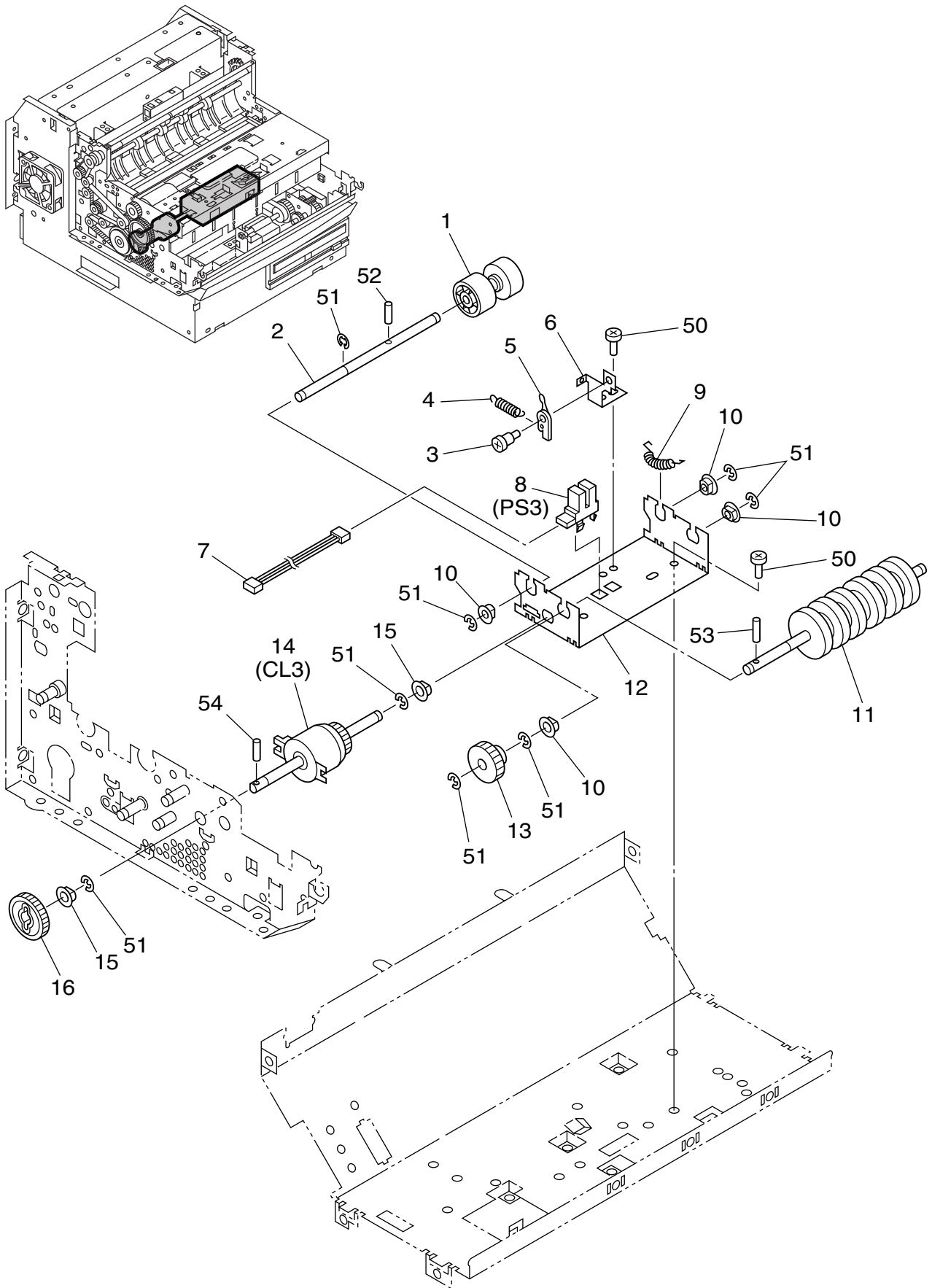


FIGURE & KEY NO.	PART NUMBER	RANK	QTY	DESCRIPTION	REMARKS
410 -	1 MA2-6042-000		1	ROLLER, RESIST レジスト ジュウドウ ローラ	
	2 MA2-6043-000		1	SHAFT, RESIST ROLLER レジスト ジュウドウ ジク	
	3 FS1-9009-000		1	SCREW, STEP 3.2, M3x3 ダンビス M3	
	4 MS1-2362-000		1	SPRING, TENSION LEVER レバー バネ	
	5 MA2-4395-020	N	1	LEVER, SENSOR, SKEW FEED シャコウ ケンチ レバー	
6 MA2-4402-020	N	1	MOUNT, LEVER レバー トリツケ バン		
7 MG1-3172-000		1	CABLE ASSEMBLY, RESIST レジスト チュウケイ タバセン		
8 FH7-7394-000		1	PHOTO-INTERRUPTER フォト インタラプタ		
9 MS1-2400-000		2	SPRING, TENSION ROLLER ローラー オサエ バネ		
10 FS1-1422-000		4	BUSHING, 6x8 ジクウケ (6x8)		
11 MA2-6041-000		1	ROLLER, SEPARATION ブンリ ローラ		
12 MA2-6040-000	N	1	MOUNT, SEPARATION UNIT ブンリ ステア		
13 MS1-0901-000		1	GEAR, DRIVE, 42T クドウ ギア 42		
14 MH7-5050-000		1	CLUTCH, DC DC クラッチ 30ハ		
15 MS1-1024-000		2	BUSHING, 6x3 マル 6 ジクウケ		
16 MS2-0003-000		1	GEAR, 51T ギア 51		
50 XB1-2300-405		3	SCREW, BH M3x4 バインド ネジ M3 L4		
51 XD2-1100-502		8	RING, E 5 キンテイ ワッシャ		
52 XD3-2160-102		1	PIN, DOWEL 1.6x10 ヘイコウ ピン(1. 6x10)		
53 XD3-2200-122		1	PIN, DOWEL 2x12 ヘイコウ ピン(2x12)		
54 XD3-2160-122			1 PIN, DOWEL 1.6x12 ヘイコウ ピン(1. 6x12)		

FIGURE 420

LOWER FEED ASSEMBLY-3

下搬送部-3

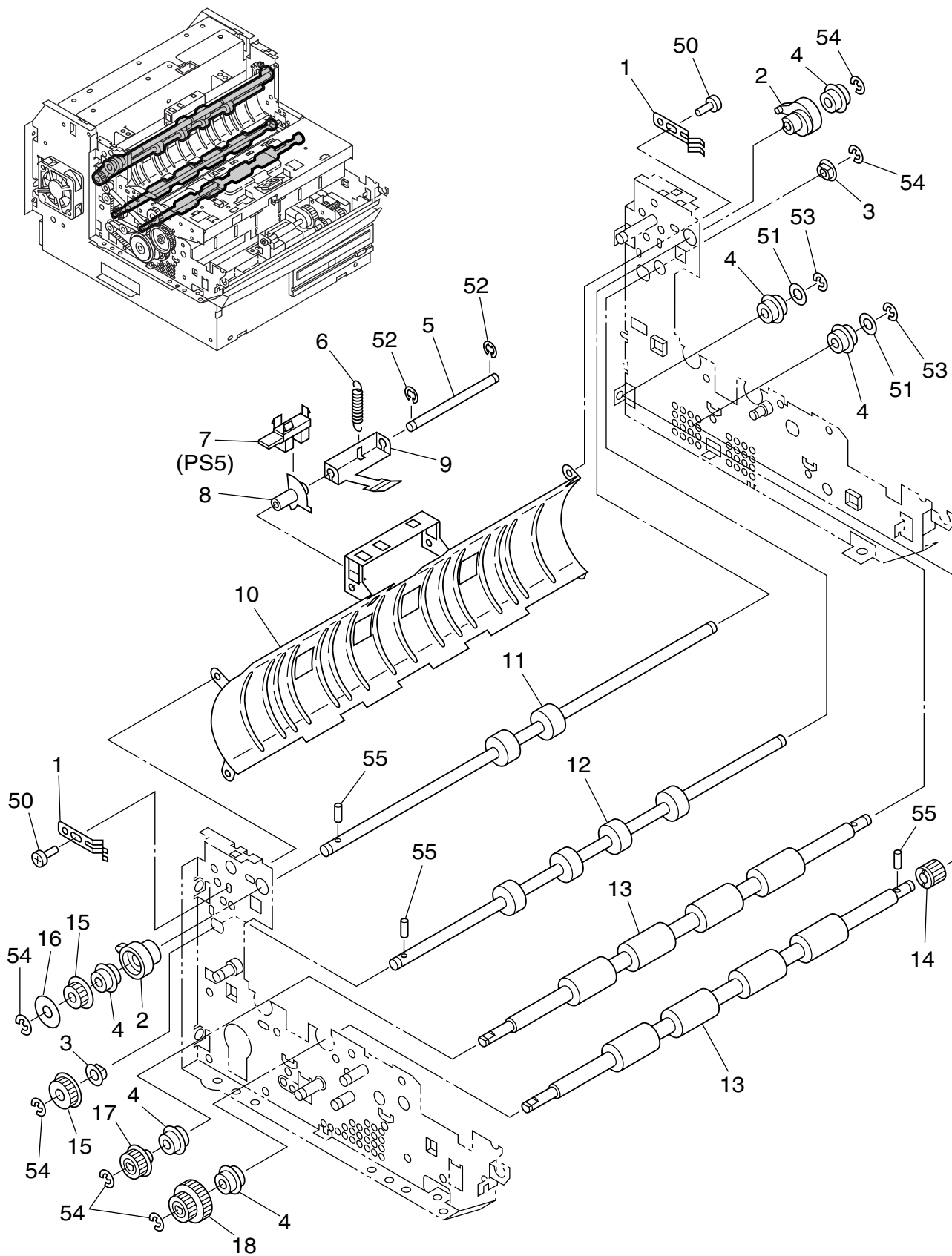


FIGURE & KEY NO.	PART NUMBER	RANK	QTY	DESCRIPTION	REMARKS
420 -	1 MA2-6058-000	N	2	SPRING, GROUNDING, UPPER ジョウブ アース バネ	
	2 MA2-6082-000		2	HINGE, UPPER ジョウブ ヒンジ	
	3 FS1-1422-000		2	BUSHING, 6x8 ジクウケ (6x8)	
	4 XG9-0404-000		6	BEARING, BALL ベアリング 6-15-5NR	
	5 MA2-5317-000		1	SHAFT, DELIVERY, PAPER HOLDER ハイシ カミ オサエ ジク	
6 MS1-2424-000	N	1	SPRING, TENSION, DELIVERY ハイシ レバー バネ		
7 FH7-7394-000		1	PHOTO-INTERRUPTER フォト インタラプタ		
8 MA2-6047-000		1	LEVER, SENSOR, DELIVERY ハイシ センサ レバー		
9 MA2-6046-000		1	LEVER, DELIVERY ハイシ レバー		
10 MA2-6045-020		1	GUIDE, PAPER, U TURN Uターン ガイド		
11 MA2-6069-000		1	ROLLER, DELIVERY DRIVE, 2S ハイシ クドウ ローラー 2S		
12 MA2-5076-000		1	ROLLER, DELIVERY DRIVE, 1S ハイシ クドウ ローラー 1S		
13 MA2-6068-000		2	ROLLER, DRIVE, SCANNER ヨミトリ クドウ ローラ マエ		
14 MS1-0889-020		1	GEAR, SCAN ヨミトリ ギア		
15 MS1-3100-000		2	PULLEY, DELIVERY DRIVE ハイシ ローラー クドウ プーリー		
16 MA2-4530-000	N	1	FLANGE フランジ		
17 MS1-3159-000		1	PULLEY, 24T プーリ 24		
18 MS1-3156-000		1	GEAR, PULLEY, 44/24T プーリギア 24/44		
50 XB1-2300-405		4	SCREW, BH M3x4 バインド ネジ M3 L4		
51 XD1-1106-215		2	SHIM, 6x0.5 ヒョウジュン ワッシャ		
52 XD2-1100-202		2	RING, E 2 キンテイ ワッシャ		
53 XD2-1100-402		2	RING, E 4 キンテイ ワッシャ		
54 XD2-1100-502		6	RING, E 5 キンテイ ワッシャ		
55 XD3-2160-102		3	PIN, DOWEL 1.6x10 ヘイコウ ピン(1.6x10)		

FIGURE 500

CONTROL ASSEMBLY-1 コントロール部-1

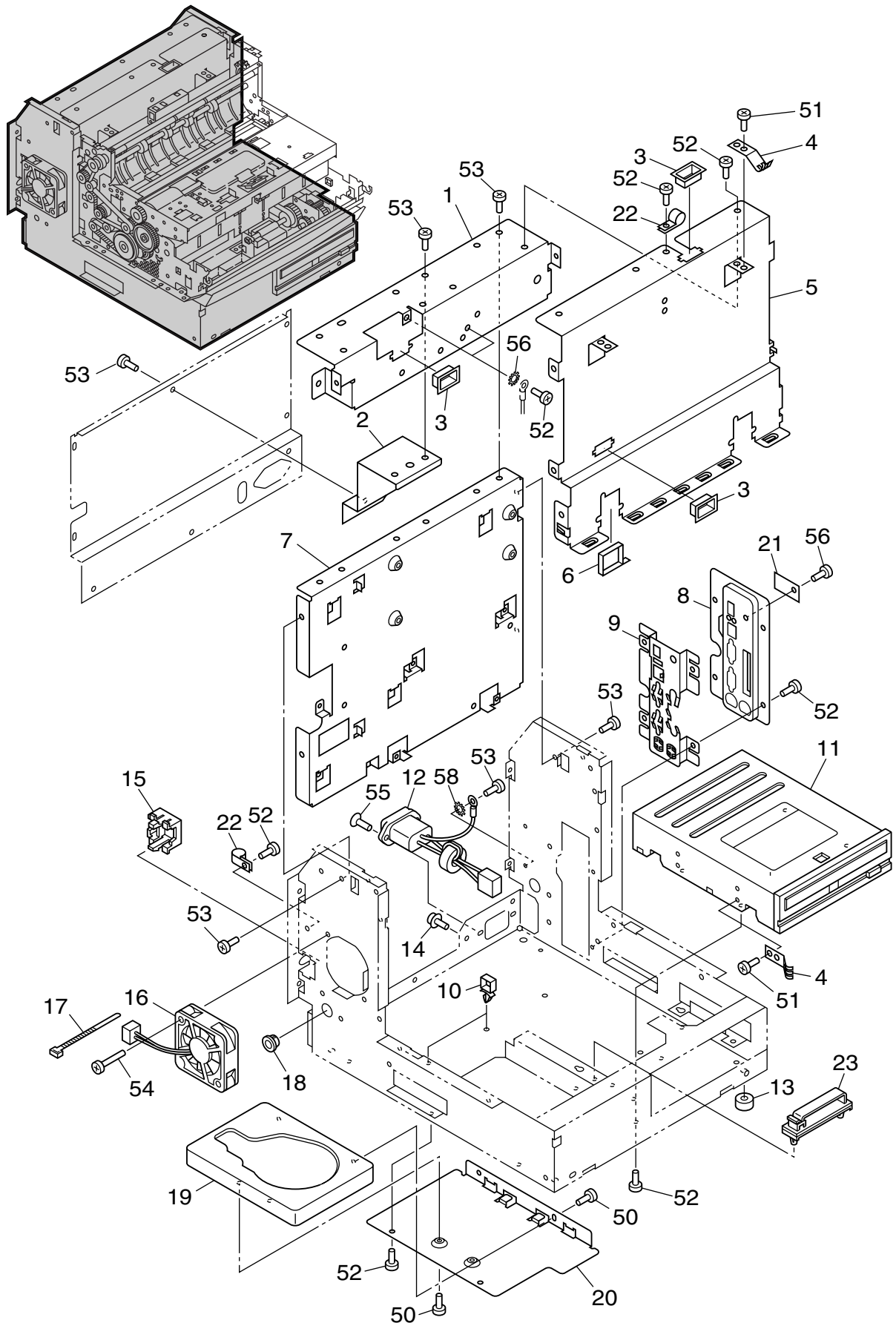


FIGURE & KEY NO.	PART NUMBER	RANK	QTY	DESCRIPTION	REMARKS
500 -	1 MA2-7004-000	N	1	PLATE, MOUNT, LCD PCB LCD キバン トリツケ バン	
	2 MA2-7026-000	N	1	STAY, SHIELD ノイズ タイサク ステア	
	3 WT2-5760-000		3	BUSHING, CABLE ケーブル ブッシュ	
	4 MA2-7028-000	N	5	PLATE, GROUNDING, CONNECTION ホンタイ レンケツ アース バン	
	5 MA2-7025-000	N	1	PLATE, SHIELD シールド バン	
6	WT2-0491-000		2	EDGE SADDLE, CABLE エッジ サドル	
7	MF1-4289-000	N	1	PLATE, MOUNT PCB ボード ステア	
8	MA2-7014-000		1	COVER, CONNECTOR コネクタ カバー	
9	MA2-7015-000	N	1	PLATE, GROUNDING アース バン	
10	WT2-5740-000		2	CLAMP, CABLE ケーブル クランプ	
11	MH6-3075-000		1	CD-R DRIVE, PX-W5224TA/NE CD-R ドライブ	
12	MG1-3598-000		1	CABLE ASSEMBLY, INLET インレット タバセン	
13	XH9-0107-000	N	4	FOOT, RUBBER プラスチック フィット	
14	FA9-2113-000		1	SCREW, BH M4x8 W/TOOTH WASHER ハツキ ザガネ ツキ バインド ネジ M4 L8	
15	MA2-7016-000	N	1	STOPPER, CABLE ホンタイ ケーブル オサエ	
16	MG1-3603-000		1	FAN DC ファン ユニット	
17	WT2-0030-000		1	TIE, CABLE タバセン バンド	
18	WT2-5189-000		2	BUSHING, CABLE, ROUND マルガタ ケーブル ブッシュ	
19	MH6-3066-000		1	HDD UNIT, 2F040L0 HDD (40GB)	
20	MA2-7006-000	N	1	PLATE, MOUNT HDD HDD トリツケ バン	
21	MA2-7022-000		1	COVER, USB USB カバー	
22	WT2-5161-000		2	CLAMP, SHIELD シールド クランプ	
23	WT2-0309-000		1	CLAMP, FLAT CABLE ケーブル クランプ	
50	XA9-0971-000		4	SCREW, 6-32UNC ユニファイ ネジ (6-32UNC)	
51	XB1-2300-405		5	SCREW, BH M3x4 バインド ネジ M3 L4	
52	XB1-2300-605		14	SCREW, BH M3x6 バインド ネジ M3 L6	
53	XB1-2400-605		15	SCREW, BH M4x6 バインド ネジ M4 L6	
54	XB1-2402-009		2	SCREW, BH M4x25 バインド ネジ M4 L25	
55	XB1-3300-605		2	SCREW, FLAT HEAD M3x6 サラ ビス M3 L6	
56	XB4-7300-605		1	SCREW, TAP, BH M3x6, B B タイト M3 L6	
57	XD1-4200-302		2	WASHER, TOOTHED ハツキ ザガネ ソトバ	
58	XD1-4200-402		1	WASHER, TOOTHED ハツキ ザガネ ソトバ	

FIGURE 510

CONTROL ASSEMBLY-2 コントロール部-2

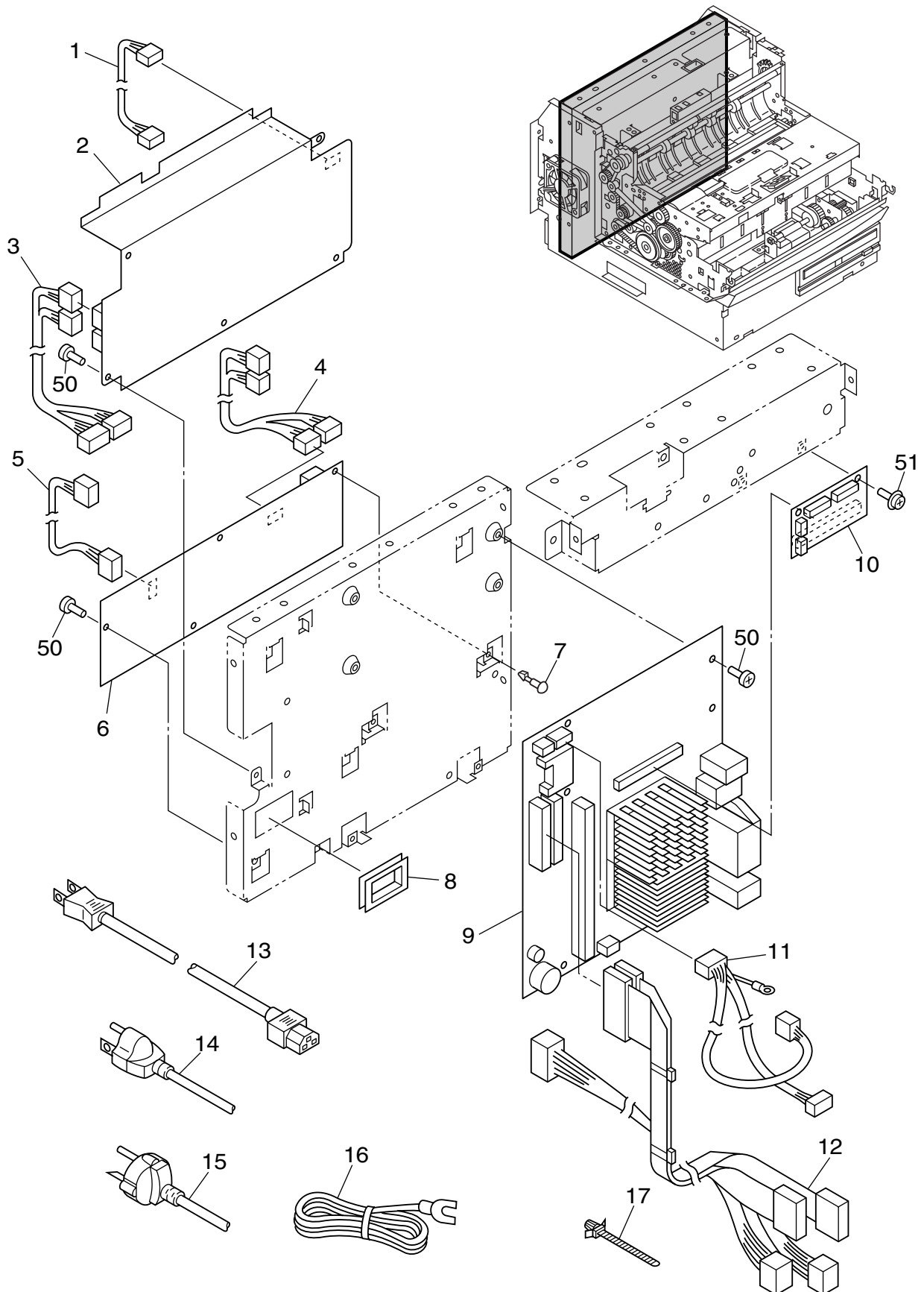


FIGURE & KEY NO.	PART NUMBER	RANK	QTY	DESCRIPTION	REMARKS
510 -	1 MG1-3592-000		1	CABLE ASSEMBLY, AC AC タバセン	
	2 MH3-2059-000		1	PCB ASSEMBLY, POWER デンゲン カイロ キバン	
	3 MG1-3593-000		1	CABLE ASSEMBLY, DC DC タバセン	
	4 MG1-3597-000		1	CABLE ASSEMBLY, PC SIGNAL PC シンゴウ タバセン	
	5 MG1-3594-000		1	CABLE ASSEMBLY, PC POWER PC デンゲン タバセン	
6	MG1-3615-000		1	PCB ASSEMBLY, SUB SUB カイロ キバン	
7	VT2-0026-008		2	SUPPORT, PCB ロッキング サポート	
8	WT2-5061-000		1	BUSHING, CABLE ケーブル ブッシュ	
9	MH6-3072-000		1	PCB ASSEMBLY, MOTHER マザー ボード	
10	MG1-3621-000		1	PCB ASSEMBLY, LVDS LVDS カイロ キバン	
11	MH2-5321-000		1	CABLE ASSEMBLY, USB2 USB2 タバセン	
12	MH2-5320-000		1	CABLE ASSEMBLY, UNIT ユニット タバセン	
13	RH9-1015-020		1	POWER CORD デンゲン コード 100V	100V
14	RH2-5145-020		1	POWER CORD デンゲン コード 120V	120V
15	RH2-5116-030		1	POWER CORD デンゲン コード 230V	220-240V
16	FH2-5006-030		1	CORD, GROUNDING アース コード	100V
17	WT2-0365-000		4	TIE, CABLE タバセン バンド	
50	XB1-2300-605		14	SCREW, BH M3x6 バインド ネジ M3 L6	
51	XB6-7300-605		2	SCREW, TP M3x6, B ツバツキ ナベコネジ M3 L6	

FIGURE 600

TOUCH PANEL ASSEMBLY タッチパネル部

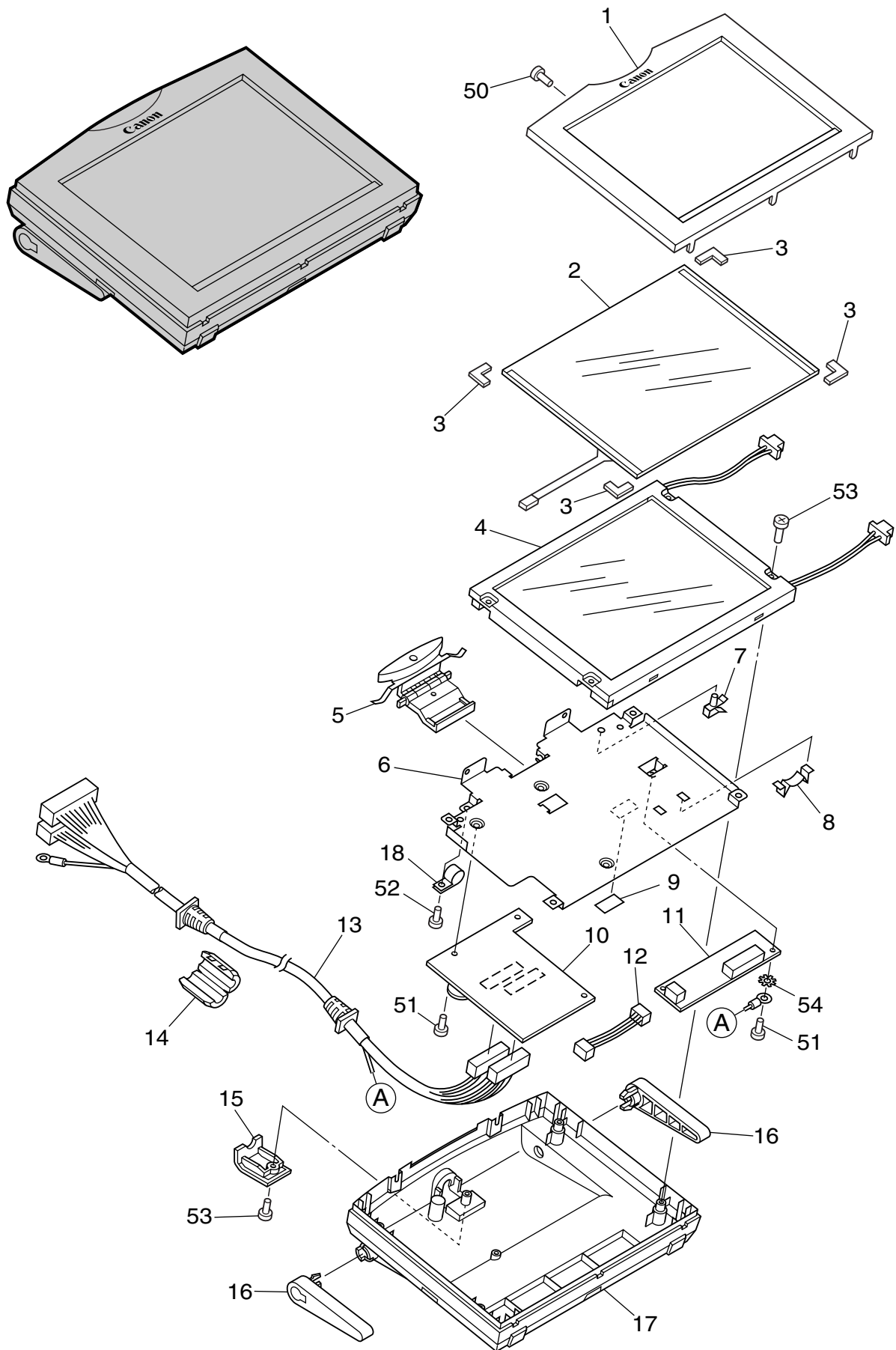


FIGURE & KEY NO.	PART NUMBER	R A N K	Q' T Y	DESCRIPTION	REMARKS
600 -	1 MF1-4287-000	N	1	COVER, TOP, PANEL アルミ パネル	
	2 MH6-3074-000		1	TOUCH PANEL タッチ パネル	
	3 MA2-6999-000		4	STOPPER, TOUCH PANEL タッチ パネル コテイ ゴム	
	4 MH6-3073-000		1	DISPLAY, LCD LCD	
	5 MA2-6995-000		1	KEY TOP, POWER デンゲン スイッチ	
6 MA2-6997-000	N	1	PLATE, MOUNT キバン シャーシ		
7 WT2-0507-000	1	CLIP, CABLE ヨコガタ ケーブル クランプ			
8 WT2-5680-000	1	CLAMP, CABLE, FLAT フラット クランプ			
9 ME1-0038-000	1	LABEL, CAUTION, VOLTAGE コウアツ チュウイ ラベル			
10 MG1-3591-000	1	PCB ASSEMBLY, OPERATION OPE カイロ キバン			
11 MH3-5011-000	N	1	PCB ASSEMBLY, INVERTER インバーター		
12 MG1-3600-000		1	CABLE ASSEMBLY, INVERTER インバータ デンゲン タバセン		
13 MH2-5319-000		1	CABLE ASSEMBLY, OPERATION ソウサブ コード		
14 WE8-5693-000		1	RINGCORE, FERRITE SEPARATE フェライト コア		
15 MA2-6994-000		1	STOPPER, CABLE ケーブル オサエ		
16 MF1-4288-000	N	2	STAND, ARM スタンド アーム		
17 MF1-4286-000		1	COVER, BOTTOM, PANEL パネル ケース		
18 WT2-5161-000		1	CLAMP, SHIELD シールド クランプ		
50 XA1-7200-505		2	SCREW, PH M2x5 セイミツ ナベ 2シュ M2x5		
51 XB1-2250-305		5	SCREW, BH M2.5x3 バインド ネジ M2. 5 L3		
52 XB1-2300-605		1	SCREW, BH M3x6 バインド ネジ M3 L6		
53 XB4-7250-805		5	SCREW, TAP, BH M2.5x8 B タイト M2. 5x8		
54 XD1-4200-302		1	WASHER, TOOTHED ハツキ ザガネ ソトバ		

NUMERICAL INDEX-1
部品索引表-1

PART NO.	FIGURE & KEY NUMBER	QTY	PART NO.	FIGURE & KEY NUMBER	QTY	PART NO.	FIGURE & KEY NUMBER	QTY
FA9-2113-000	500-14	1	MA2-4386-000	210-02	1	MA2-6069-000	420-11	1
			MA2-4388-000	210-06	1	MA2-6070-000	400-02	1
FH2-5006-030	510-16	1	MA2-4395-020	410-05	1	MA2-6071-000	400-10	1
			MA2-4401-000	400-07	6	MA2-6077-000	110-03	1
FH7-7394-000	310-12	1	MA2-4402-020	410-06	1	MA2-6080-000	100-02	1
↓	410-08	1	MA2-4459-020	400-08	2	MA2-6081-000	100-04	1
↓	420-07	1	MA2-4530-000	420-16	1	MA2-6082-000	420-02	2
			MA2-4533-000	310-09	1	MA2-6089-020	130-03	1
FS1-1205-000	210-01	2	↓	400-11	1	MA2-6090-020	130-01	1
↓	320-01	2	MA2-5067-000	310-15	1	MA2-6994-000	600-15	1
↓	330-02	2	MA2-5076-000	420-12	1	MA2-6995-000	600-05	1
FS1-1422-000	310-05	1	MA2-5317-000	420-05	1	MA2-6997-000	600-06	1
↓	320-05	1	MA2-5959-000	100-08	1	MA2-6999-000	600-03	4
↓	330-14	1	MA2-5960-000	100-07	1	MA2-7001-000	110-07	1
↓	410-10	4	MA2-5976-020	120-08	1	MA2-7002-000	110-06	1
↓	420-03	2	MA2-5977-000	120-04	1	MA2-7004-000	500-01	1
FS1-9009-000	300-15	2	MA2-5979-000	210-13	1	MA2-7006-000	500-20	1
↓	310-14	1	MA2-5980-000	210-03	1	MA2-7008-000	100-06	1
↓	410-03	1	MA2-6009-000	130-05	4	MA2-7009-000	110-08	1
FS1-9120-000	150-13	3	MA2-6010-000	310-10	1	MA2-7011-000	110-04	1
			MA2-6011-000	320-14	1	MA2-7014-000	500-08	1
MA2-4321-020	320-13	1	MA2-6013-000	320-08	1	MA2-7015-000	500-09	1
MA2-4332-000	310-17	1	MA2-6020-000	300-02	1	MA2-7016-000	500-15	1
MA2-4333-020	320-22	1	MA2-6021-000	300-07	1	MA2-7018-000	210-08	1
MA2-4335-020	310-03	1	MA2-6022-000	300-04	2	MA2-7022-000	500-21	1
MA2-4337-000	310-19	1	MA2-6023-000	300-03	1	MA2-7023-000	150-16	1
MA2-4338-000	310-16	1	MA2-6024-000	150-10	1	MA2-7025-000	500-05	1
MA2-4339-000	310-02	1	MA2-6040-000	410-12	1	MA2-7026-000	500-02	1
MA2-4340-000	310-07	1	MA2-6041-000	410-11	1	MA2-7028-000	500-04	5
MA2-4341-000	330-03	1	MA2-6042-000	410-01	1	MA2-7029-000	150-18	1
MA2-4342-000	320-23	1	MA2-6043-000	410-02	1	MA2-7030-000	210-15	2
MA2-4343-000	310-13	1	MA2-6045-020	420-10	1	MA2-7031-000	150-22	1
MA2-4346-030	130-02	1	MA2-6046-000	420-09	1			
MA2-4349-000	130-06	2	MA2-6047-000	420-08	1	ME1-0038-000	600-09	1
MA2-4350-000	130-08	1	MA2-6050-020	400-06	1			
MA2-4351-000	130-07	2	MA2-6053-020	150-04	1	MF1-3547-020	330-13	1
MA2-4359-000	300-11	1	MA2-6057-020	150-12	1	MF1-3552-030	120-01	1
MA2-4360-000	300-10	1	MA2-6058-000	420-01	2	MF1-3553-030	120-02	1
MA2-4363-020	300-05	1	MA2-6059-000	150-14	1	MF1-3558-020	200-03	2
MA2-4367-040	300-16	1	MA2-6061-000	150-15	1	MF1-4090-020	130-10	1
MA2-4368-020	300-17	1	MA2-6064-000	150-02	1	MF1-4092-000	320-10	1
MA2-4380-020	120-06	2	MA2-6068-000	420-13	2	MF1-4093-000	320-02	1

NUMERICAL INDEX-2

部品索引表-2

PART NO.	FIGURE & KEY NUMBER	Q'TY	PART NO.	FIGURE & KEY NUMBER	Q'TY	PART NO.	FIGURE & KEY NUMBER	Q'TY
MF1-4094-000	320-19	1	MG1-8218-030	300-12	1	↓	320-09	2
MF1-4097-000	300-01	1	MG1-8221-030	400-04	1	↓	400-03	2
MF1-4098-020	120-03	1				↓	410-15	2
MF1-4099-000	150-01	1	MH2-5319-000	600-13	1	MS1-2352-000	320-15	1
MF1-4100-000	150-11	1	MH2-5320-000	510-12	1	MS1-2353-000	300-08	4
MF1-4101-000	200-02	1	MH2-5321-000	510-11	1	MS1-2354-000	130-09	2
MF1-4110-000	200-08	1				MS1-2355-000	210-04	1
MF1-4111-000	150-21	1	MH3-2059-000	510-02	1	MS1-2362-000	410-04	1
MF1-4275-000	210-14	1	MH3-5011-000	600-11	1	MS1-2400-000	310-04	1
MF1-4276-000	100-03	1				↓	410-09	2
MF1-4283-000	100-05	1	MH6-3066-000	500-19	1	MS1-2423-000	320-04	1
MF1-4284-000	100-01	1	MH6-3072-000	510-09	1	MS1-2424-000	420-06	1
MF1-4285-000	110-01	1	MH6-3073-000	600-04	1	MS1-3099-000	320-07	1
MF1-4286-000	600-17	1	MH6-3074-000	600-02	1	MS1-3100-000	420-15	2
MF1-4287-000	600-01	1	MH6-3075-000	500-11	1	MS1-3155-000	320-12	1
MF1-4288-000	600-16	2				MS1-3156-000	420-18	1
MF1-4289-000	500-07	1	MH7-1137-000	210-09	1	MS1-3159-000	420-17	1
			MH7-5040-000	330-15	1	MS1-6089-000	300-09	8
MG1-2486-000	310-08	1	MH7-5041-000	400-12	1	MS1-6092-000	200-04	3
MG1-2487-000	110-02	1	MH7-5050-000	410-14	1	MS1-6100-000	130-04	4
MG1-3165-000	120-05	1				MS1-6101-000	320-03	1
MG1-3166-030	300-14	1	MS1-0714-000	120-07	1	MS1-7043-000	320-11	1
↓	400-05	1	MS1-0863-000	330-11	1	MS1-8631-000	110-05	1
MG1-3167-000	200-01	1	MS1-0864-000	330-12	1			
MG1-3168-000	150-19	1	MS1-0865-000	330-08	3	MS2-0002-000	400-09	1
MG1-3170-000	150-20	1	MS1-0866-000	330-09	1	MS2-0003-000	410-16	1
MG1-3171-000	210-11	1	MS1-0867-000	330-10	1	MS2-0004-000	200-09	1
MG1-3172-000	410-07	1	MS1-0868-000	330-07	1	MS2-0005-000	200-10	1
MG1-3173-000	300-06	1	MS1-0869-000	310-18	1			
MG1-3174-000	300-13	1	MS1-0870-000	330-06	1	RA2-1582-000	330-05	1
MG1-3358-000	210-10	1	MS1-0871-000	320-16	1			
MG1-3588-000	150-17	1	MS1-0872-000	320-17	1	RH2-5116-030	510-15	1
MG1-3591-000	600-10	1	MS1-0873-000	320-18	1	RH2-5145-020	510-14	1
MG1-3592-000	510-01	1	MS1-0874-000	310-06	1			
MG1-3593-000	510-03	1	MS1-0875-000	330-04	1	RH9-1015-020	510-13	1
MG1-3594-000	510-05	1	MS1-0876-000	330-01	1			
MG1-3597-000	510-04	1	MS1-0880-000	210-05	1	VT2-0026-008	510-07	2
MG1-3598-000	500-12	1	MS1-0881-000	210-07	1			
MG1-3600-000	600-12	1	MS1-0889-020	420-14	1	WE8-5693-000	600-14	1
MG1-3603-000	500-16	1	MS1-0890-000	400-01	1			
MG1-3615-000	510-06	1	MS1-0901-000	410-13	1	WT2-0030-000	500-17	1
MG1-3621-000	510-10	1	MS1-1024-000	310-01	1	WT2-0238-000	150-09	2

NUMERICAL INDEX-3

部品索引表-3

PART NO.	FIGURE & KEY NUMBER	QTY	PART NO.	FIGURE & KEY NUMBER	QTY	PART NO.	FIGURE & KEY NUMBER	QTY
WT2-0309-000	500-23	1	XB1-2400-605	100-50	2	↓	330-53	7
WT2-0365-000	510-17	4	↓	110-50	21	↓	400-52	4
WT2-0491-000	500-06	2	↓	210-52	2	↓	410-51	8
WT2-0507-000	150-05	4	↓	500-53	15	↓	420-54	6
↓	600-07	1	XB1-2402-009	500-54	2	XD2-1100-642	150-53	1
WT2-5031-000	150-08	1	XB1-3300-605	500-55	2	XD2-2100-602	330-54	1
WT2-5056-000	210-12	2						
↓	310-11	2	XB2-1300-605	400-51	2	XD3-2160-082	330-55	1
WT2-5061-000	510-08	1				XD3-2160-102	210-56	1
WT2-5089-000	150-06	2	XB4-7250-805	600-53	5	↓	310-54	1
WT2-5161-000	500-22	2	XB4-7300-605	500-56	1	↓	330-56	2
↓	600-18	1	XB4-7300-609	100-51	2	↓	400-53	1
WT2-5189-000	500-18	2	↓	120-50	4	↓	410-52	1
WT2-5680-000	600-08	1				↓	420-55	3
WT2-5740-000	500-10	2	XB6-2400-408	320-51	2	XD3-2160-122	410-54	1
WT2-5760-000	150-07	1	XB6-7300-605	510-51	2	XD3-2200-122	210-57	1
↓	500-03	3	XB6-7300-609	130-50	2	↓	410-53	1
			↓	150-52	3			
X71-9773-000	200-06	1	↓	200-51	2	XF2-1618-040	200-05	1
↓	320-21	1	↓	210-53	4			
			↓	310-51	1	XF9-0367-000	320-06	1
XA1-7200-505	600-50	2				XF9-0725-000	200-07	1
			XD1-1105-215	200-52	3			
XA9-0971-000	500-50	4	XD1-1106-215	210-54	3	XG9-0404-000	320-20	2
			↓	310-52	1	↓	420-04	6
XB1-2250-305	600-51	5	↓	420-51	2			
XB1-2250-405	150-50	3	XD1-1106-222	330-51	2	XH9-0107-000	500-13	4
XB1-2300-405	150-51	19	XD1-1106-229	320-52	1	XH9-0124-000	150-03	1
↓	200-50	4	↓	330-52	1			
↓	210-50	5	XD1-2100-307	120-51	1			
↓	300-50	14	XD1-4200-302	500-57	2			
↓	310-50	9	↓	600-54	1			
↓	320-50	5	XD1-4200-402	500-58	1			
↓	330-50	2						
↓	400-50	2	XD2-1100-202	420-52	2			
↓	410-50	3	XD2-1100-322	320-53	2			
↓	420-50	4	XD2-1100-402	200-53	4			
↓	500-51	5	↓	420-53	2			
XB1-2300-605	500-52	14	XD2-1100-502	200-54	2			
↓	510-50	14	↓	210-55	4			
↓	600-52	1	↓	310-53	3			
XB1-2300-807	210-51	3	↓	320-54	8			

〒108-0023

東京都港区芝浦3-17-7

キヤノン電子株式会社

品質保証部 品質推進課

2004年 5月 第1版発行

Prepared by

QUALITY ASSURANCE CENTER

CANON ELECTRONICS INC.

3-17-7 Shibaura, Minato-ku, Tokyo 108-0023, Japan

FIRST EDITION (MAY 2004)

Canon